

ALIMENTATION

Fabrication d'une batterie pour myohand 7,4V + chargeur USB intégré

SCHEMA A et B

(English version page 3)

Problème: Une batterie de prothèse n'est pas standard, c'est à dire qu'en plus d'un chargeur pour smartphone et laptop, il faut toujours se déplacer avec un chargeur spécifique pour la prothèse.



Objectif: Fabriquer une batterie standard avec les conditions suivantes:

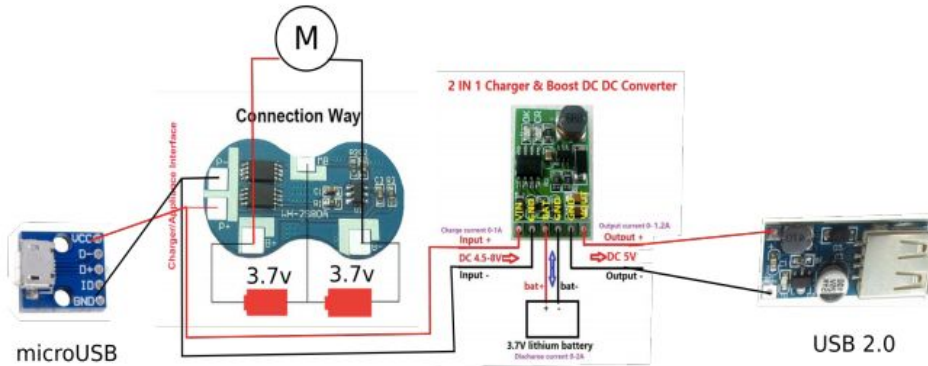
- Alimenter le moteur de la myohand (prothèse myoélectrique)
- Rendre les batteries des prothèses moins chères et plus accessible
- Charger la myohand avec un micro USB (chargeur de smartphone)
- Charger un smartphone avec la myohand.

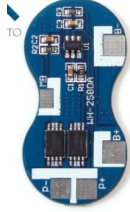


Il s'agit finalement d'une batterie portable à fabriquer soi-même et intégrée dans la prothèse. (La différence est qu'une batterie portable délivre du 5V alors que dans notre cas, la batterie alimente le moteur de la prothèse en 7,4 V).




Ça serait pas géniale de charger son téléphone avec son bras bionique?

Les schémas A et B ci-dessous proposent 2 solutions différentes.

Schema A

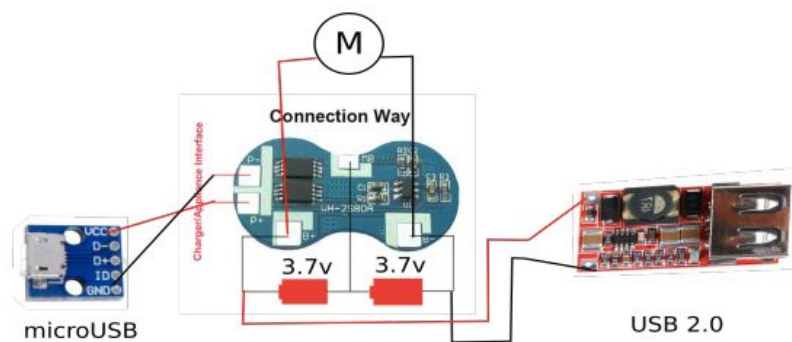


<u>Composant (Photo)</u>	<u>Composant</u>	<u>Explication</u>	<u>Lien</u>
	Protecteur de charge 7.4V	Empêche la pile de surcharger.	Aliexpress
	Transformateur survolteur	Augmente la tension.	Aliexpress
	Interrupteur	Permet d'allumer/éteindre le chargeur de téléphone (utiliser un interrupteur plat si possible).	Aliexpress


	Transformateur survolteur avec Port USB	Augmente la tension. A aussi un port USB pour connecter un chargeur de téléphone	Aliexpress
	Post Micro USB	Permet de charger les batteries 18650.	Aliexpress
	Porte Pile	Porte les batteries Lithium-ion	Aliexpress

avantages	inconvénients
<ul style="list-style-type: none"> + autonomie (2 batteries dédiés pour la main et 1 pour le chargement de dispositifs) + robuste 	<ul style="list-style-type: none"> + temps de chargement. prendre + de place. Besoin des chargeurs plus puissantes (5V , $\geq 1A$)

Schema B



Composant (Photo)	Composant	Explication	Lien

	Port Micro USB	Permet de charger les batteries 18650	Aliexpress
	Transformateur dévolteur avec Port USB	Port USB permet de charger un téléphone	Aliexpress
	Protecteur de charge 7.4V	Empêche la pile de surcharger	Aliexpress
	Interrupteur	Permet d'allumer/éteindre le chargeur de téléphone.	Aliexpress
	Porte Pile	Porte les batteries Lithium-ion	Aliexpress

avantages	inconvénients
<ul style="list-style-type: none"> • prendre - de place • Besoin des chargeurs moins puissantes (5V , >= 500mA) 	<ul style="list-style-type: none"> • + cycles de chargement dans un temps plus court (2 batteries dédiés pour la main et pour le chargement de dispositifs) • - autonomie.

English version

Problem: A battery for a prosthetic is not standard, which means that on top of a smartphone and laptop charger, you always have to carry a specific charger for your prosthetic around.

Aim: To build a standard battery with the following specification:

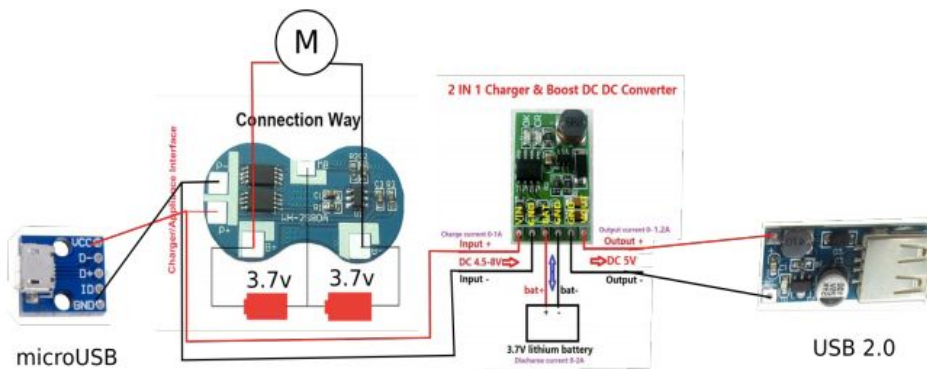
- Power the motor in the myohand (myoelectric prosthetic)
- Make the batteries cheaper and more accessible
- Charge the myohand with a micro USB (smartphone charger)
- Charge a mobile device with the myohand

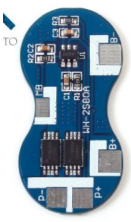





The final product is a DIY portable charger which is integrated into the hand. The difference is that a portable charger delivers 5V but in our case, the battery delivers 7.4V to the motor.

Wouldn't it be great to charge your phone with your arm?

The Diagrams A and B (below) give two different solutions.

Diagram A

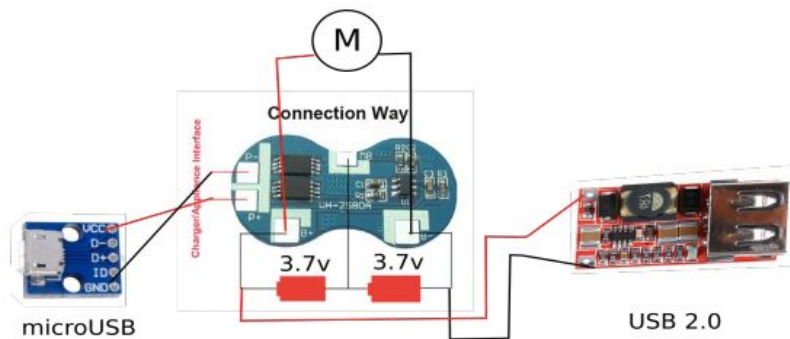




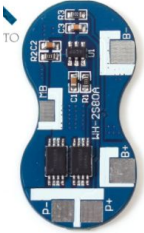
<u>Component (Photo)</u>	<u>Component</u>	<u>Explanation</u>	<u>Link</u>
	Charger Protection Board 7.4V	Stops the battery from overcharging/over discharging	Aliexpress
	DC buck Step Up Transformer	Boosts the voltage	Aliexpress
	Switch	Allows the phone charger to be turned on/off	Aliexpress
	Step Up transformer with USB port	Boosts the Voltage. Has a USB port to connect a phone charger	Aliexpress
	Micro USB power supply	Allows the battery in the arm to be charged	Aliexpress
	Battery Holder	Holds the Lithium Ion Batteries	Aliexpress



Advantages	Disadvantages
More robust	Takes more time to charge
More autonomous (2 batteries dedicated to the hand and one for charging other devices)	Takes up more space

Needs more powerful chargers (5V, >=1A)

Diagram B



Component (Photo)	Component	Explanation	Link
	Micro USB Power supply	Allows the battery in the arm to be charged	Aliexpress
	Step down transformer with USB port	Decreases voltage. Has a USB port to connect a phone charger	Aliexpress
	Charger Protection Board 7.4V	Stops the battery from overcharging/over discharging	Aliexpress

	Switch	Allows the phone charger to be turned on/off	Aliexpress
	Battery Holder	Holds the Lithium Ion Batteries	Aliexpress

Advantages	Disadvantages
Takes up less space	More charging cycles in less time (2 batteries dedicated to the hand and to the charging of other devices)
Need less powerful chargers (5V, >=500mA)	Autonomous

To be continued.....

19/10/2017
 Par/by : Elfrich Glez, Zoé Magnelia, Nicolas Huchet
 Technicien: Elfrich
 Documentation: Elfrich, Zoé, Nicolas
 Traduction: Zoé