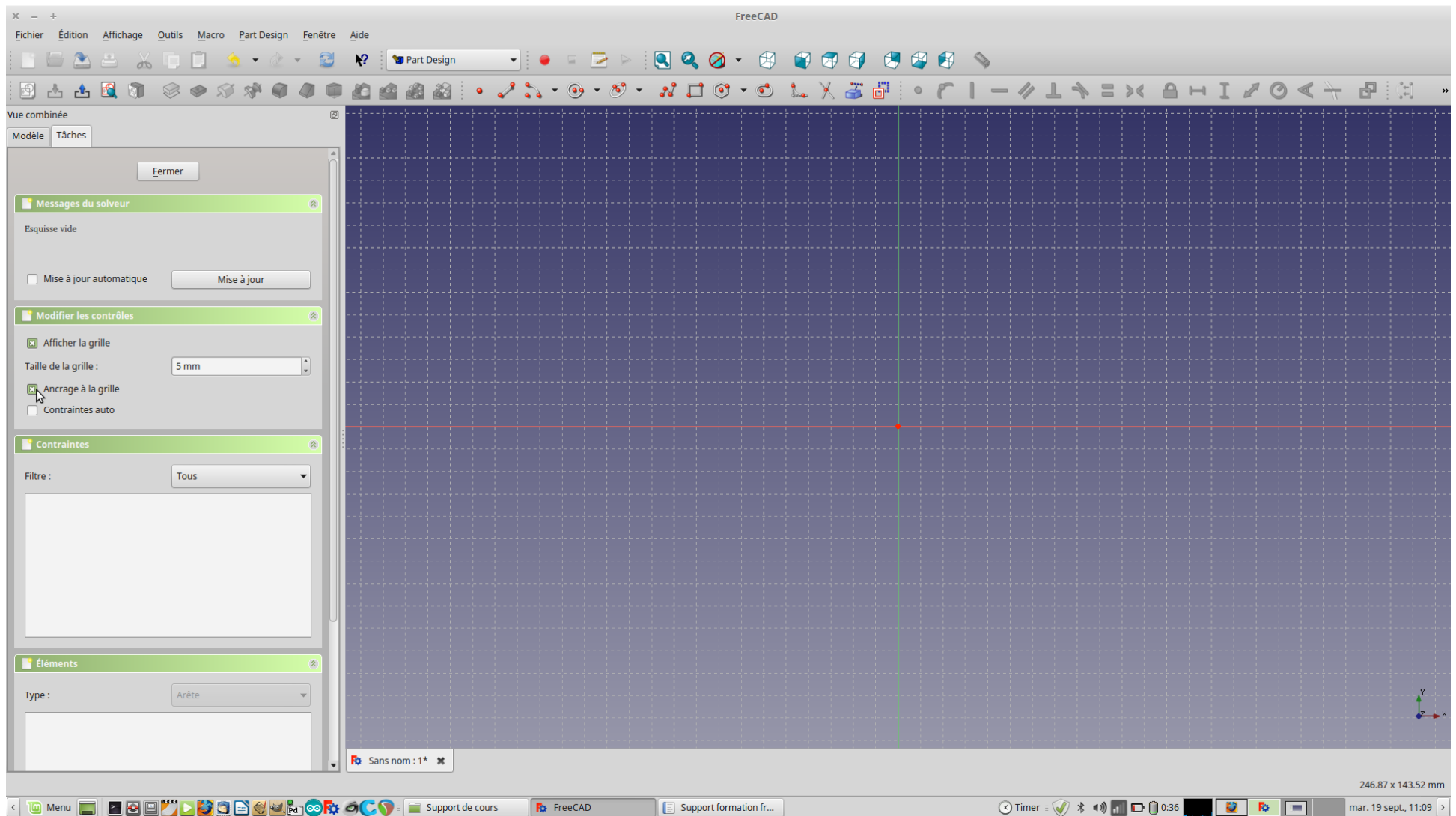
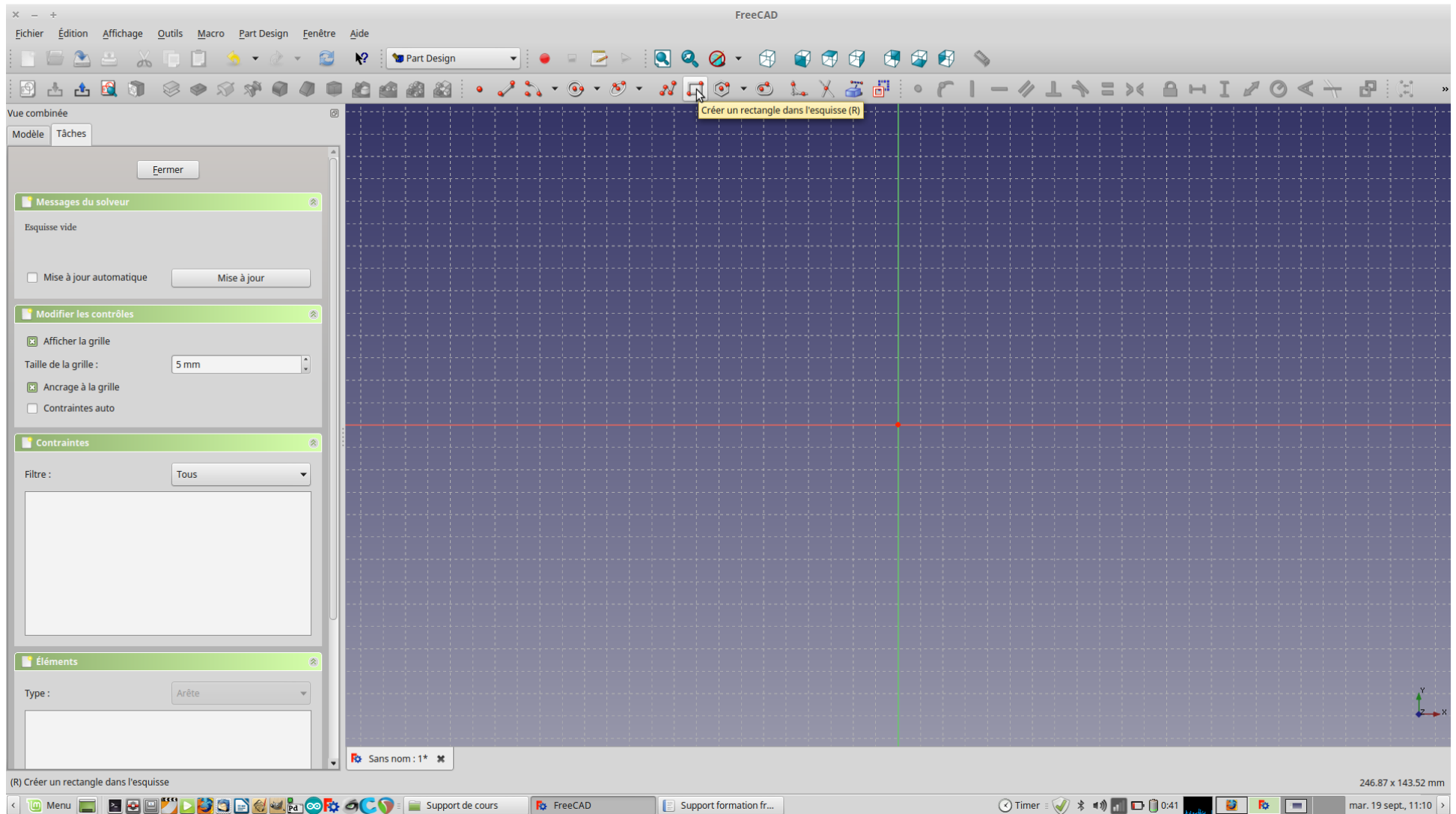


1. Ouvrir « Freecad »
2. Créer un nouveau document
3. Choisissez l'atelier « PartDesign »
4. Créer une nouvelle esquisse
5. Choisissez l'orientation de l'esquisse
6. Ici nous choisissons le plan X / Y

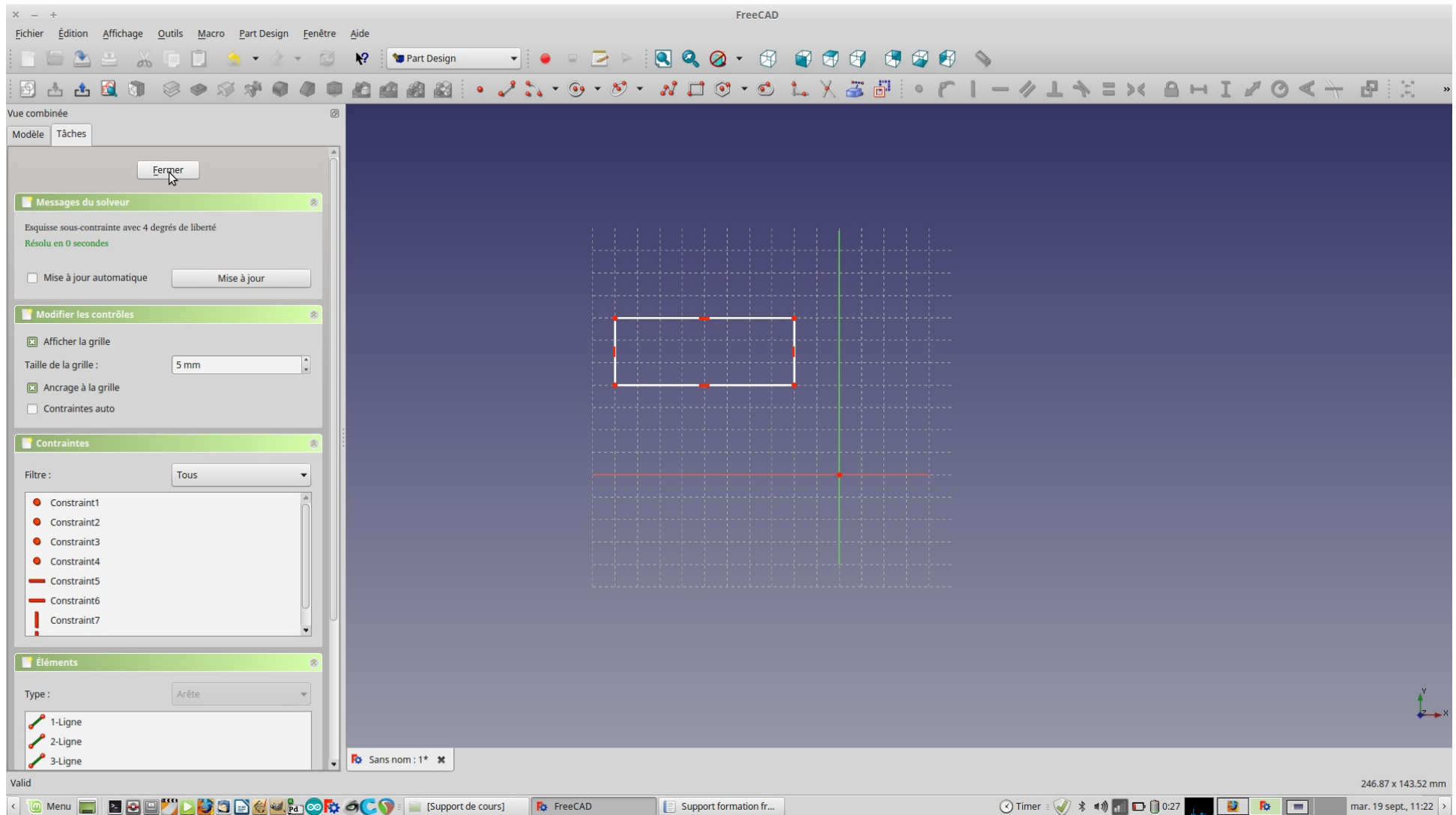
## 7. Modifier les contrôles (Afficher la grille, taille de la grille, Ancrage à la grille, contrainte auto) selon votre besoin



## 8. Créer un rectangle dans l'esquisse

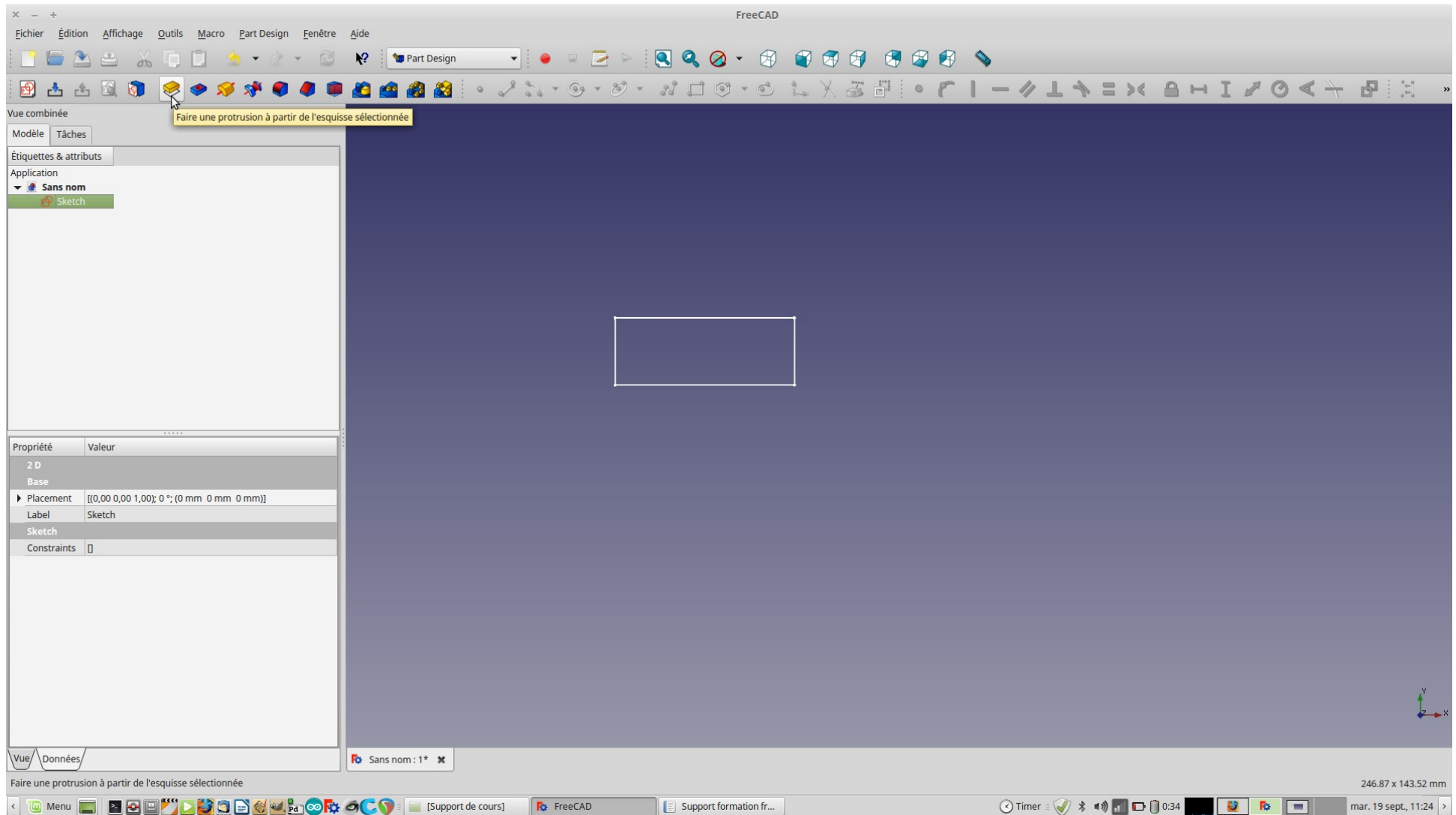


## 9. Fermer l'édition de l'esquisse

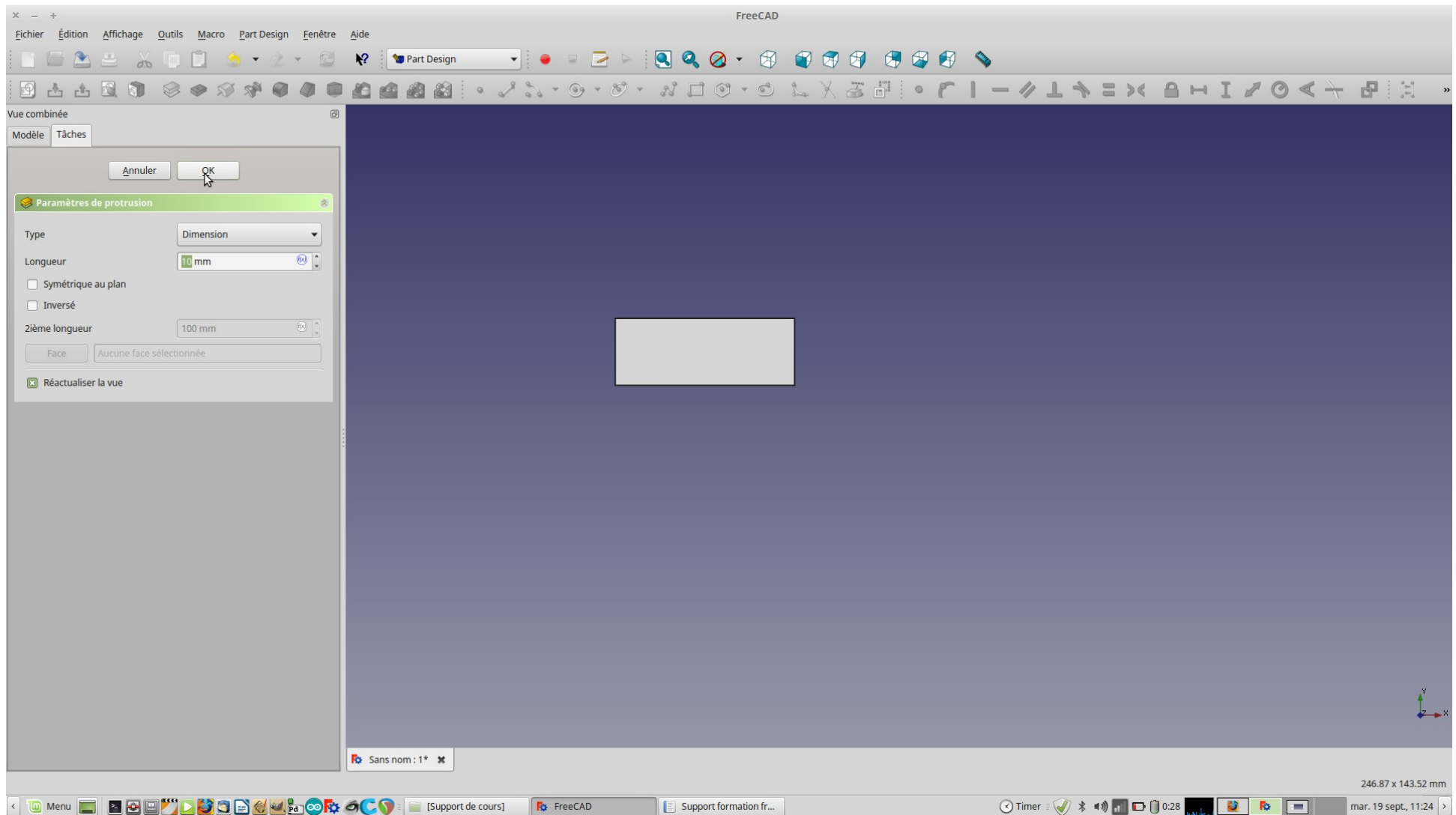




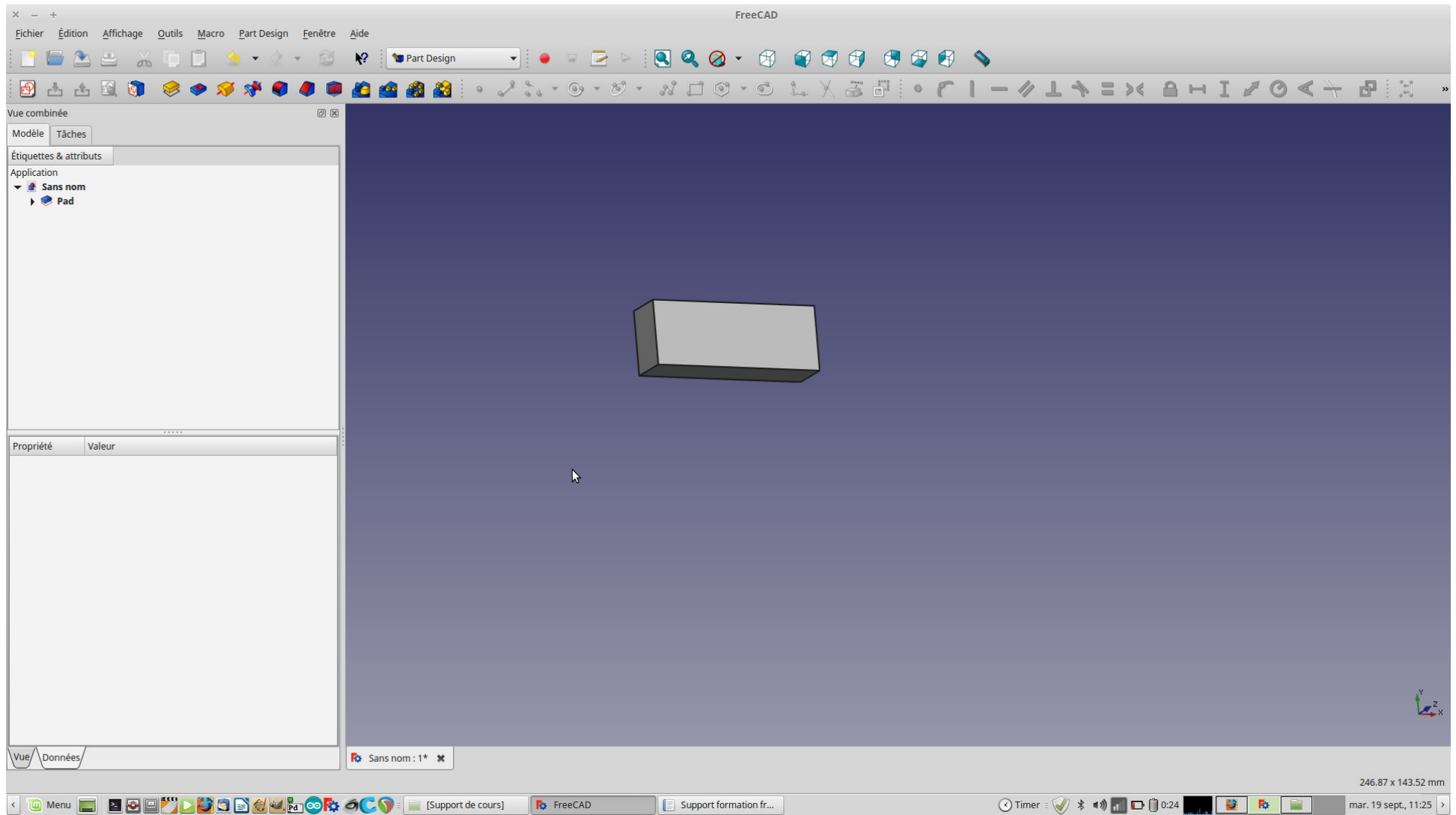
## 10. Créer une protrusion



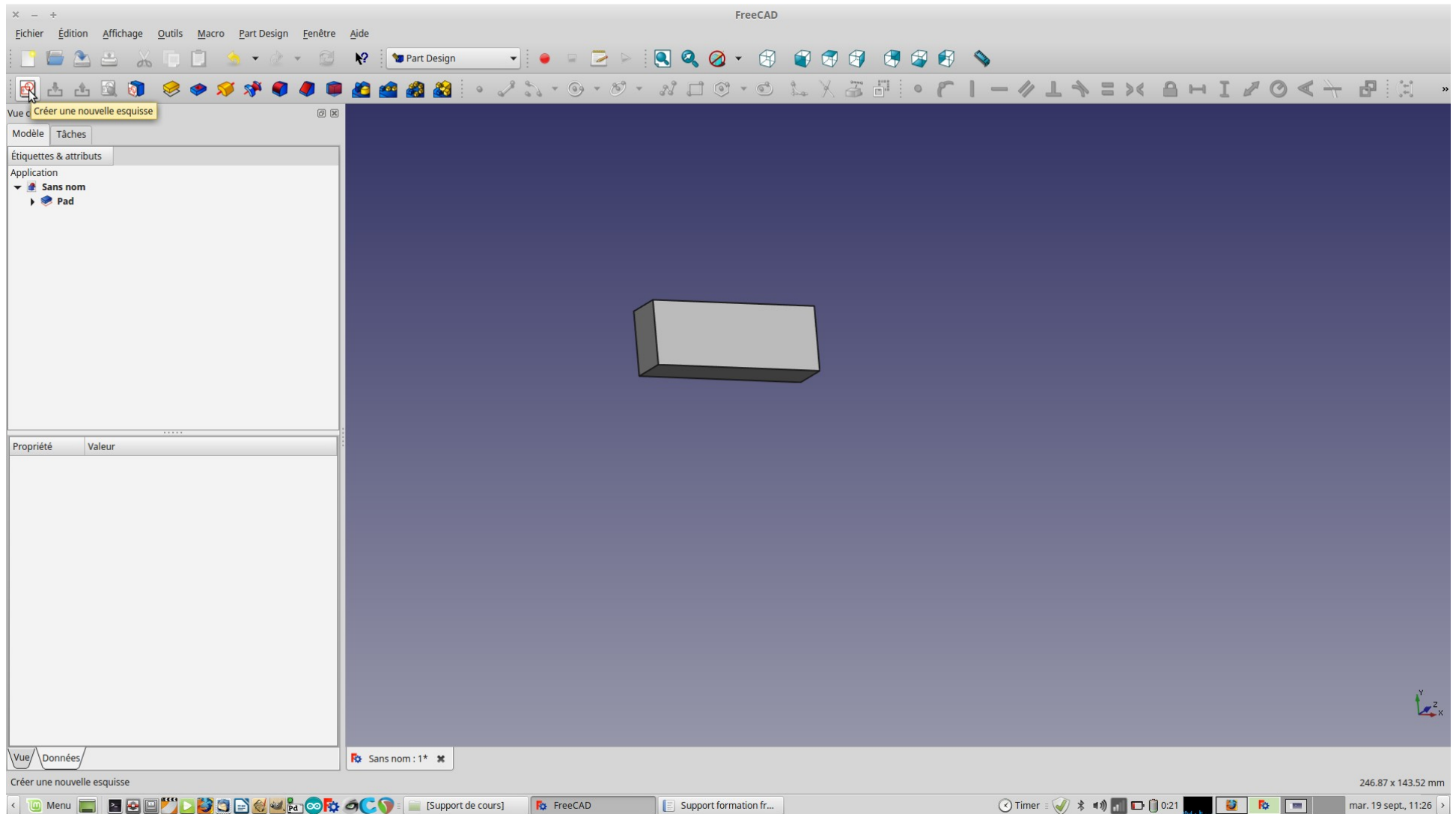
## 11. Définir la longueur à 10 mm



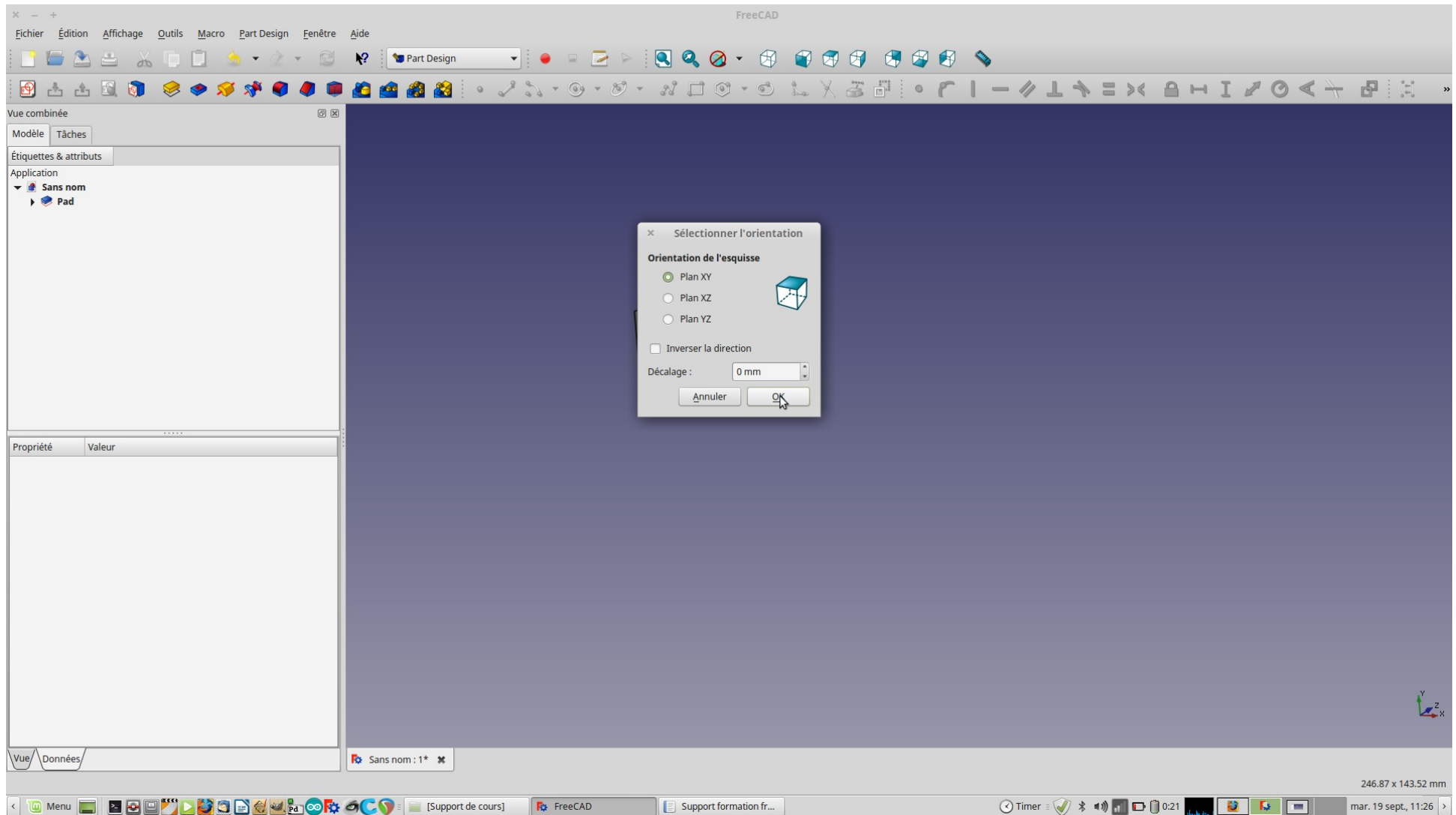
## 12. Vous avez un pavé



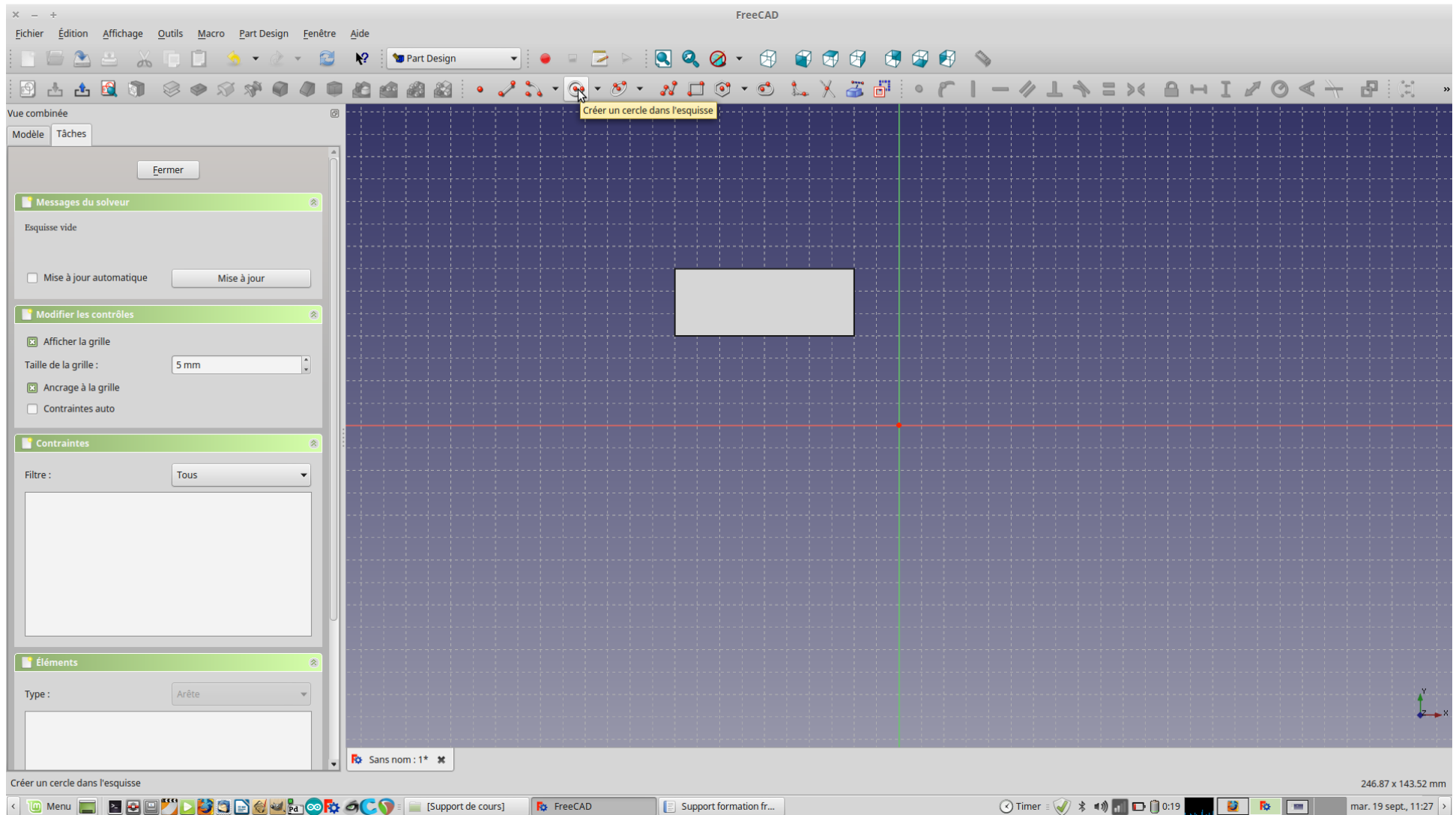
### 13. Créer une nouvelle esquisse



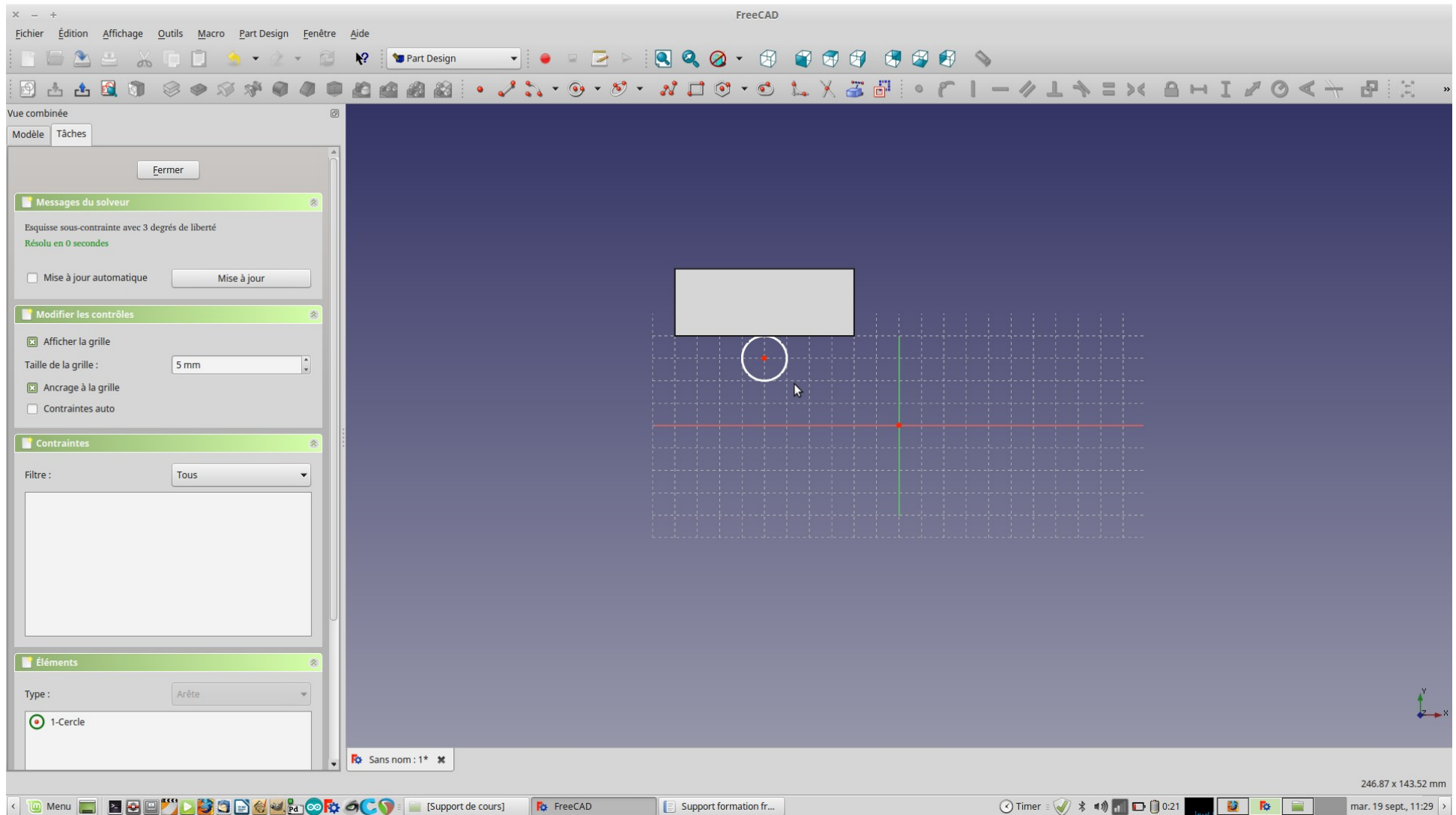
## 14. Garder l'orientation de plan XY



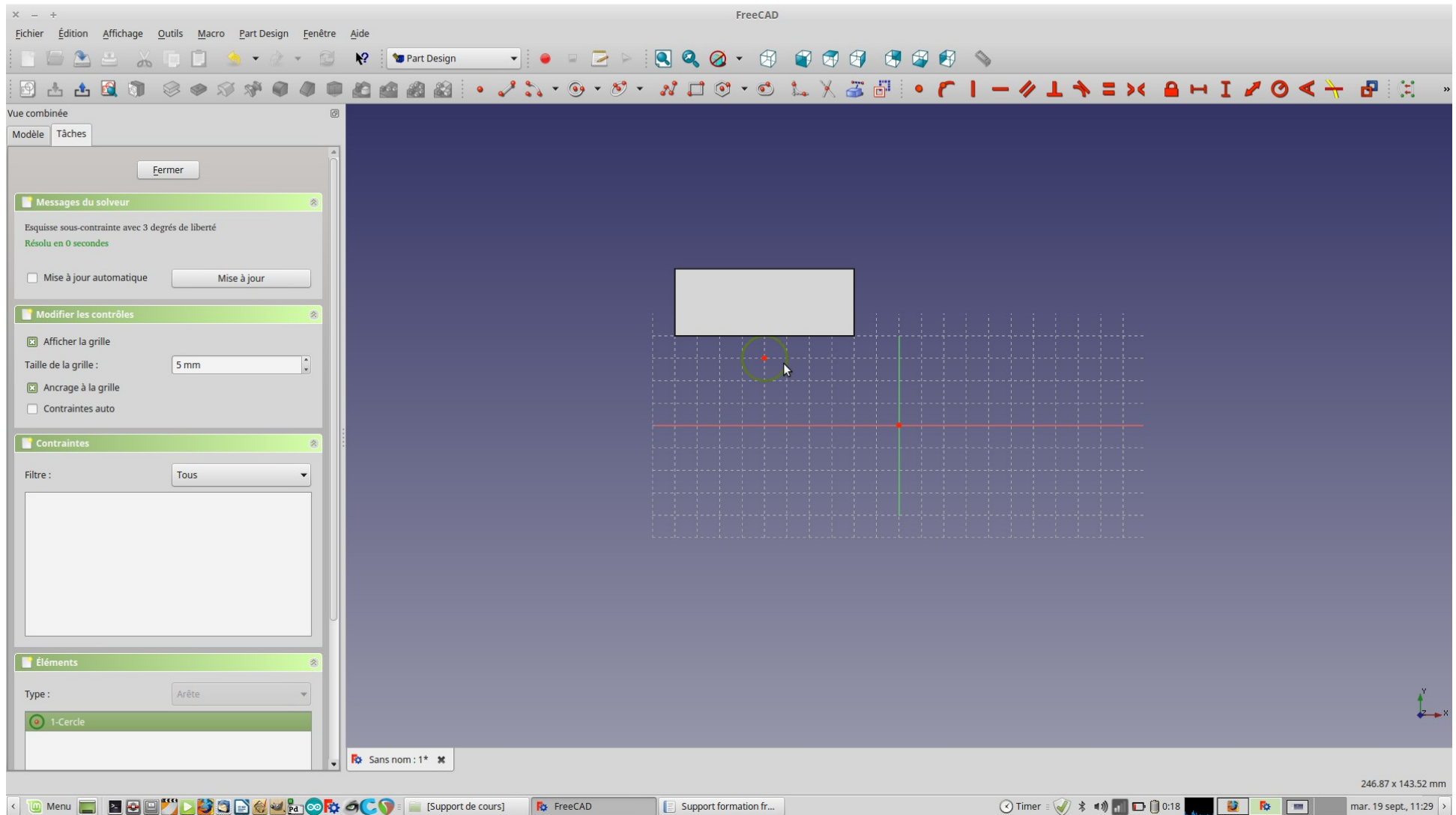
## 15. Créer un cercle dans l'esquisse



## 16. Vous avez un cercle (ou une autre forme) que vous pouvez approcher du pavé

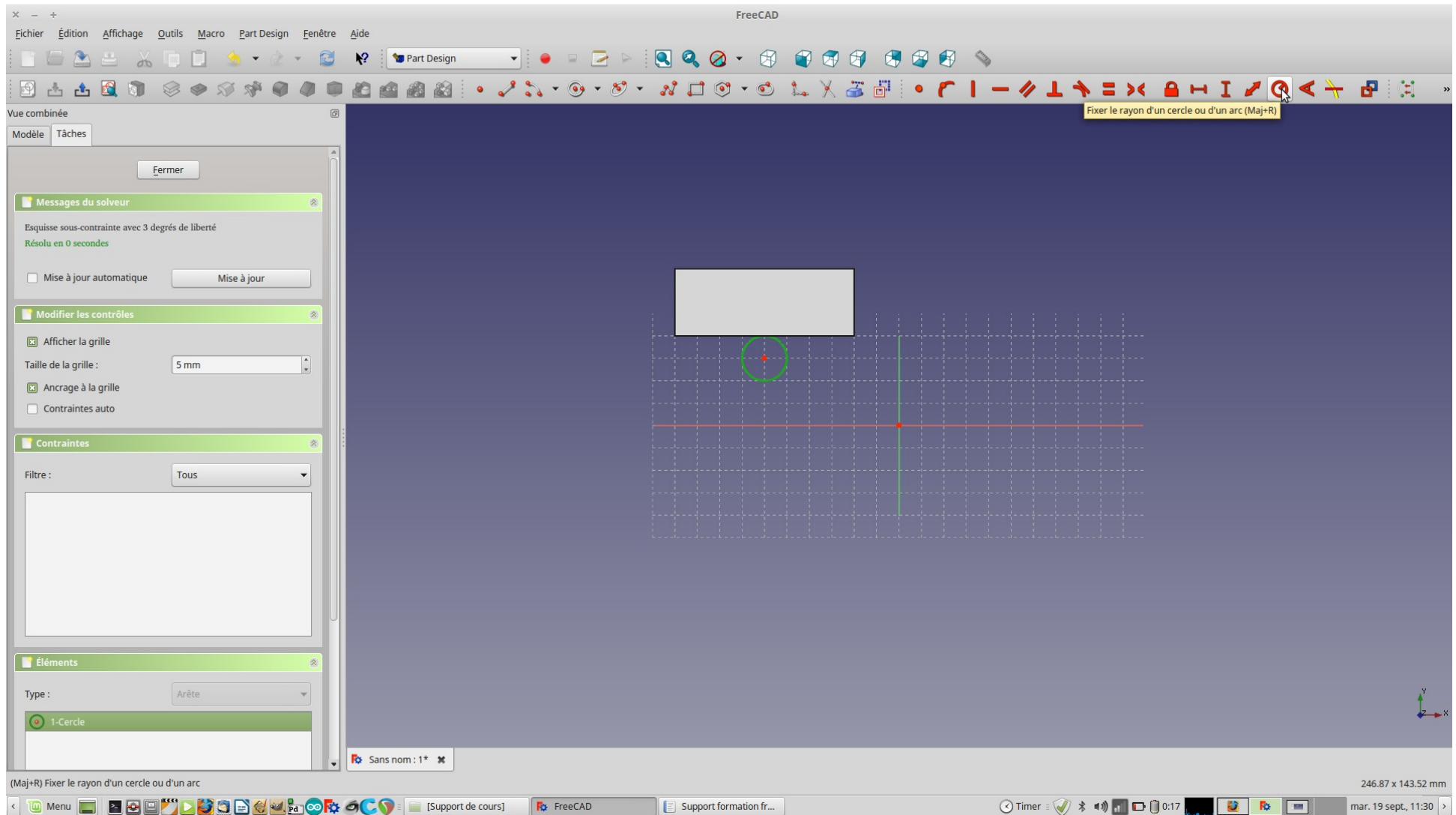


## 17. Sélectionner le cercle

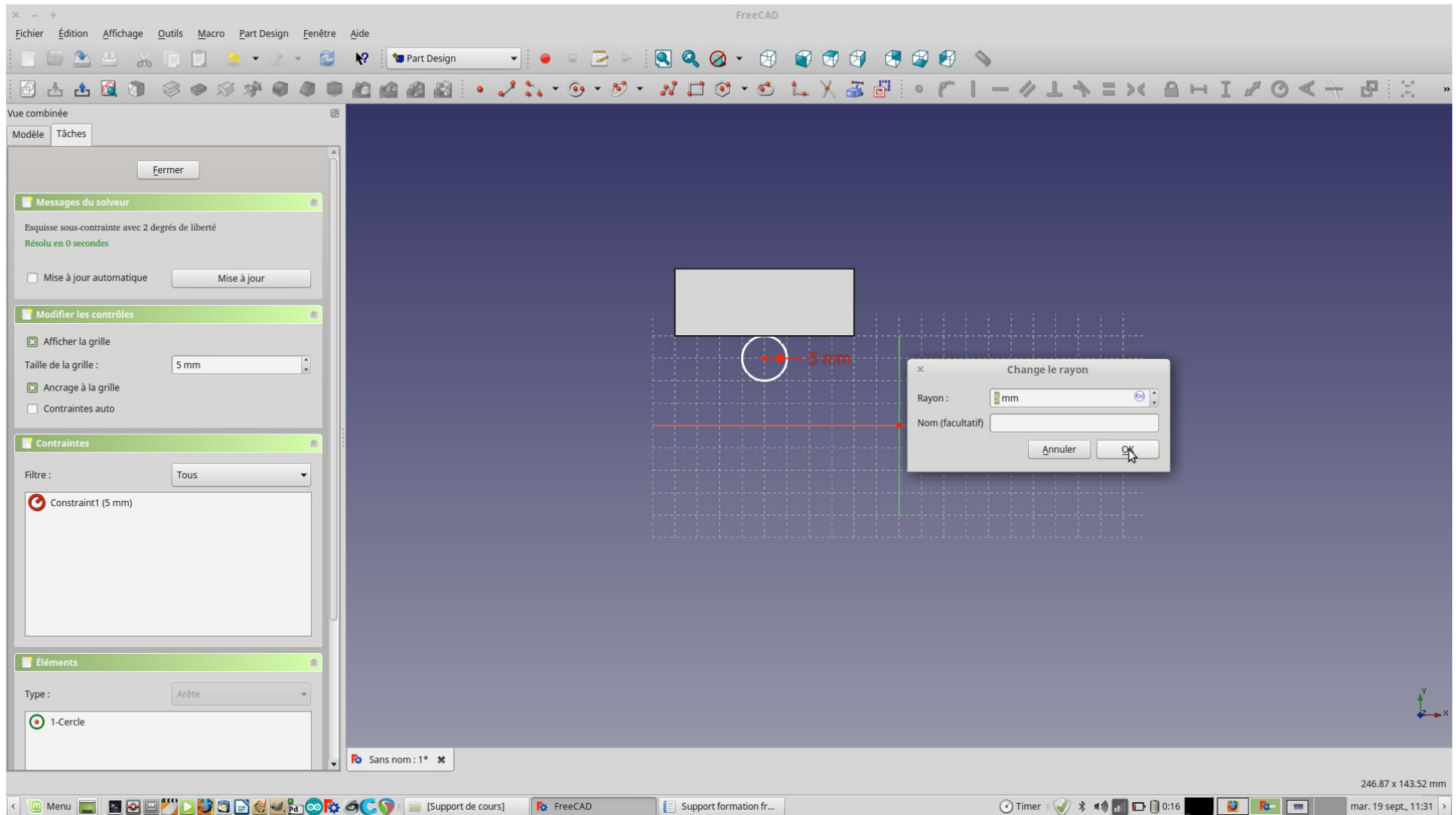




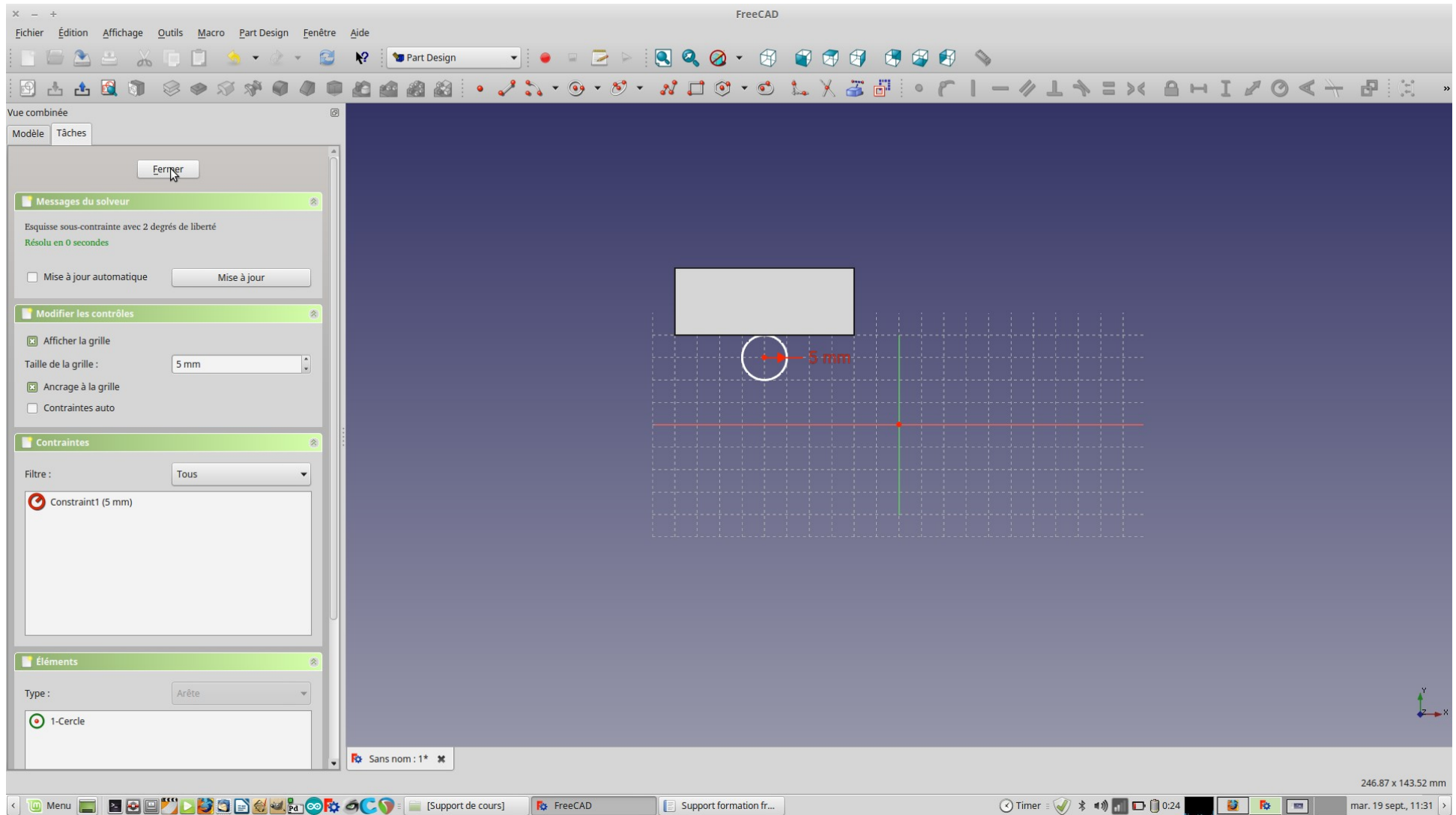
## 18. Définir une contrainte de diamètre



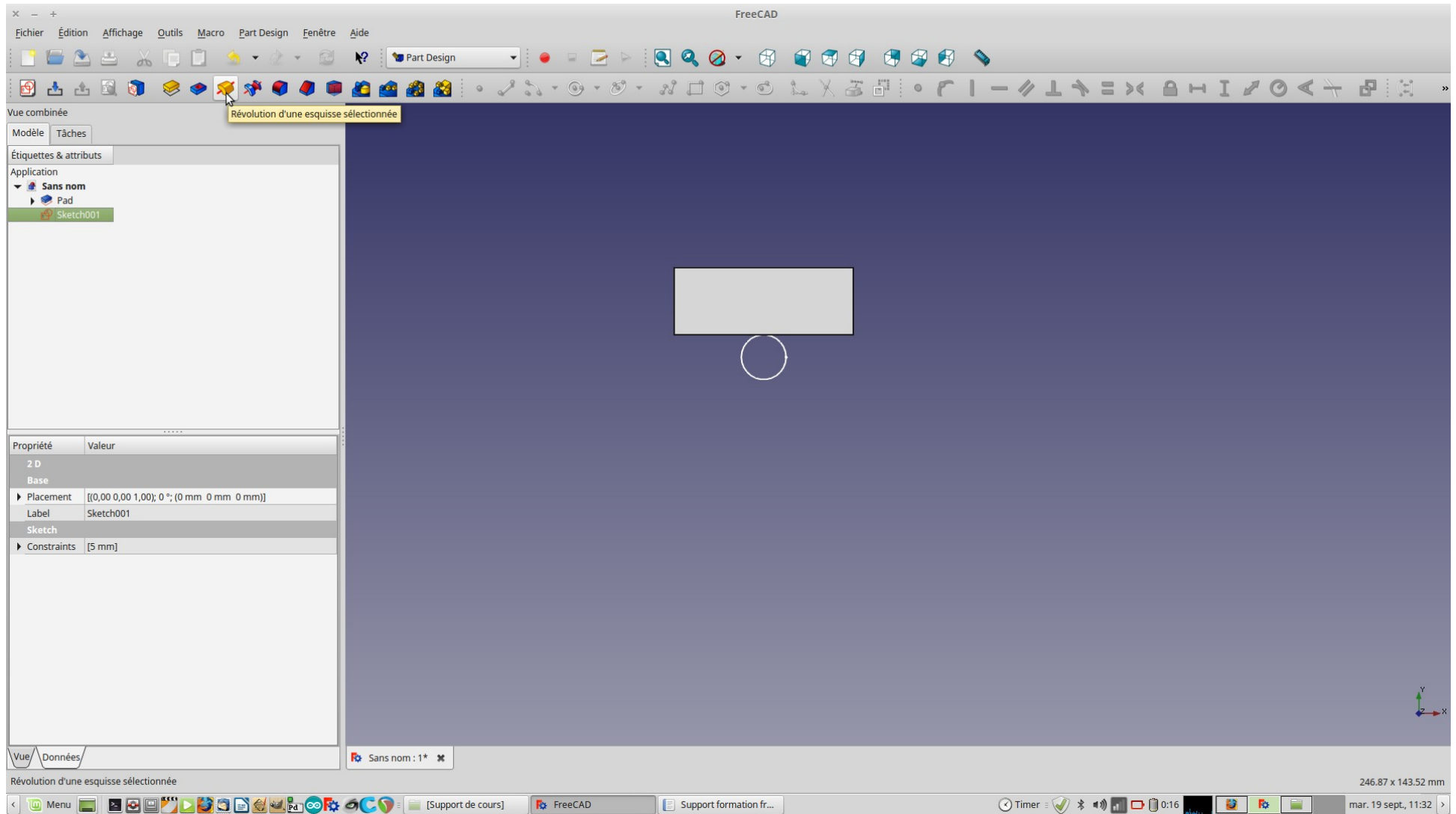
## 19. Fixer le rayon à 5 mm



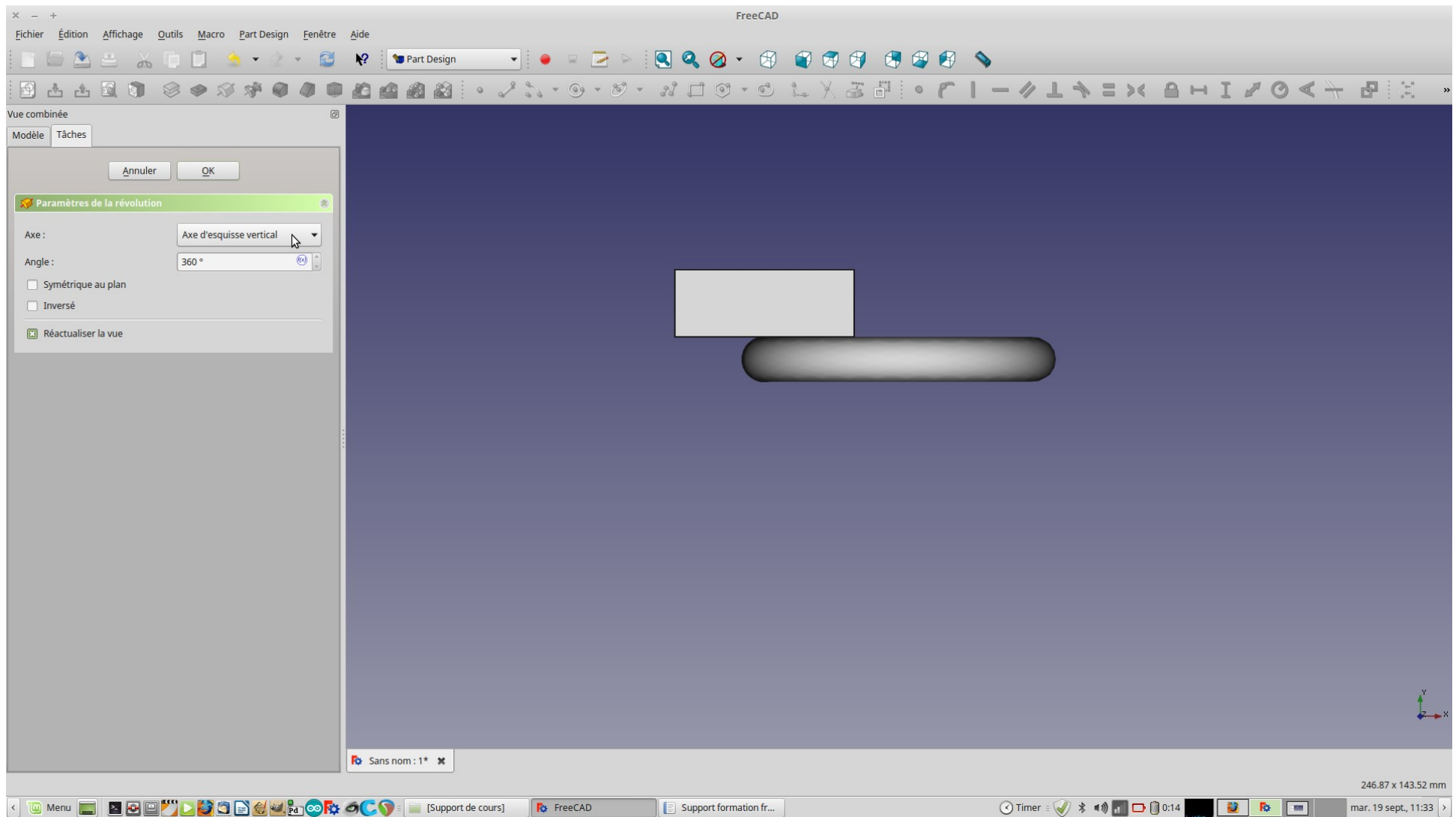
20. Le rayon du cercle à une contrainte de 5 mm. Pour fixer le diamètre de la bague, espacer le rond par rapport a l'axe des x du rayon de votre bague.



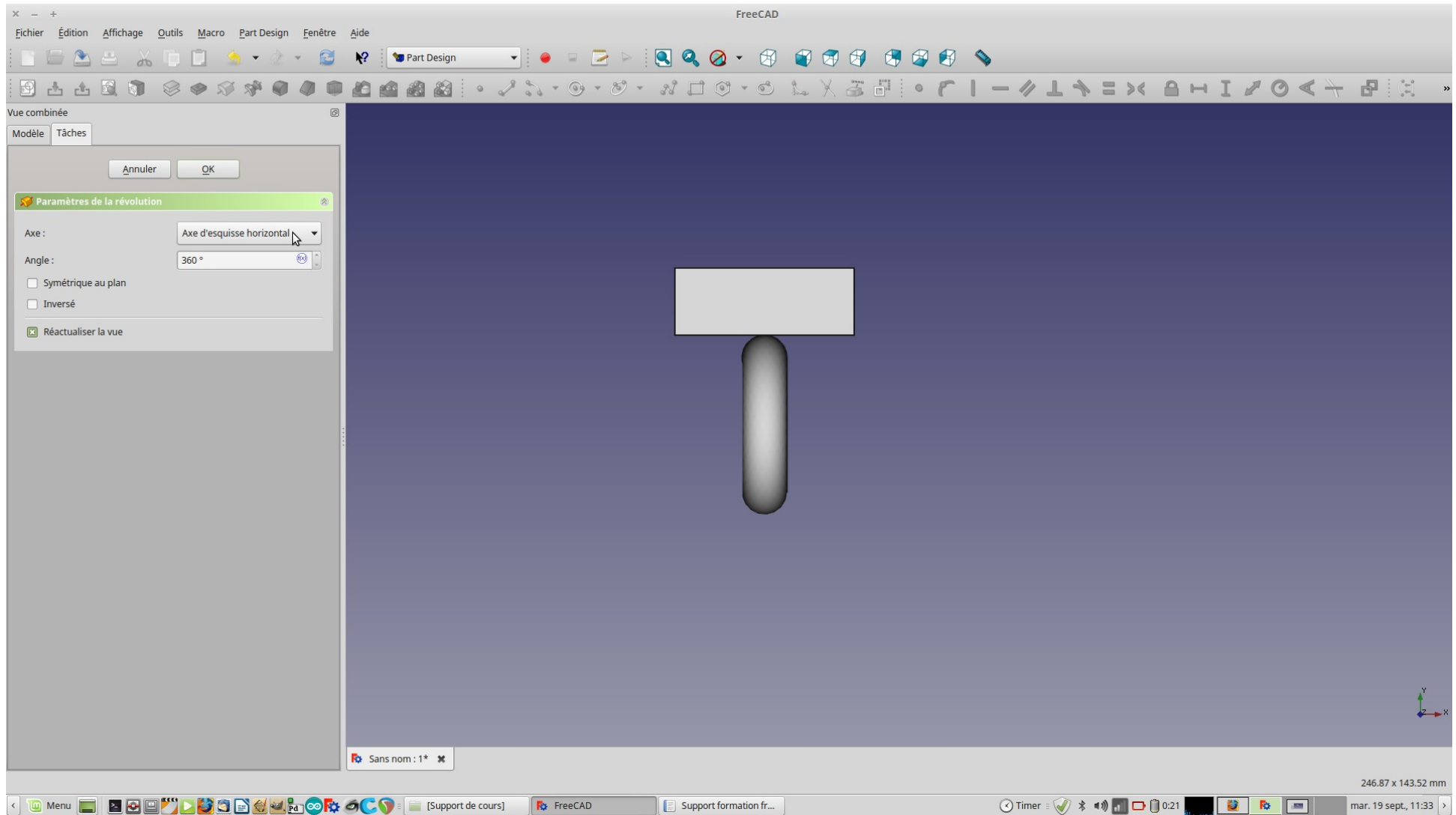
## 21. Cliquer sur révolution d'une esquisse



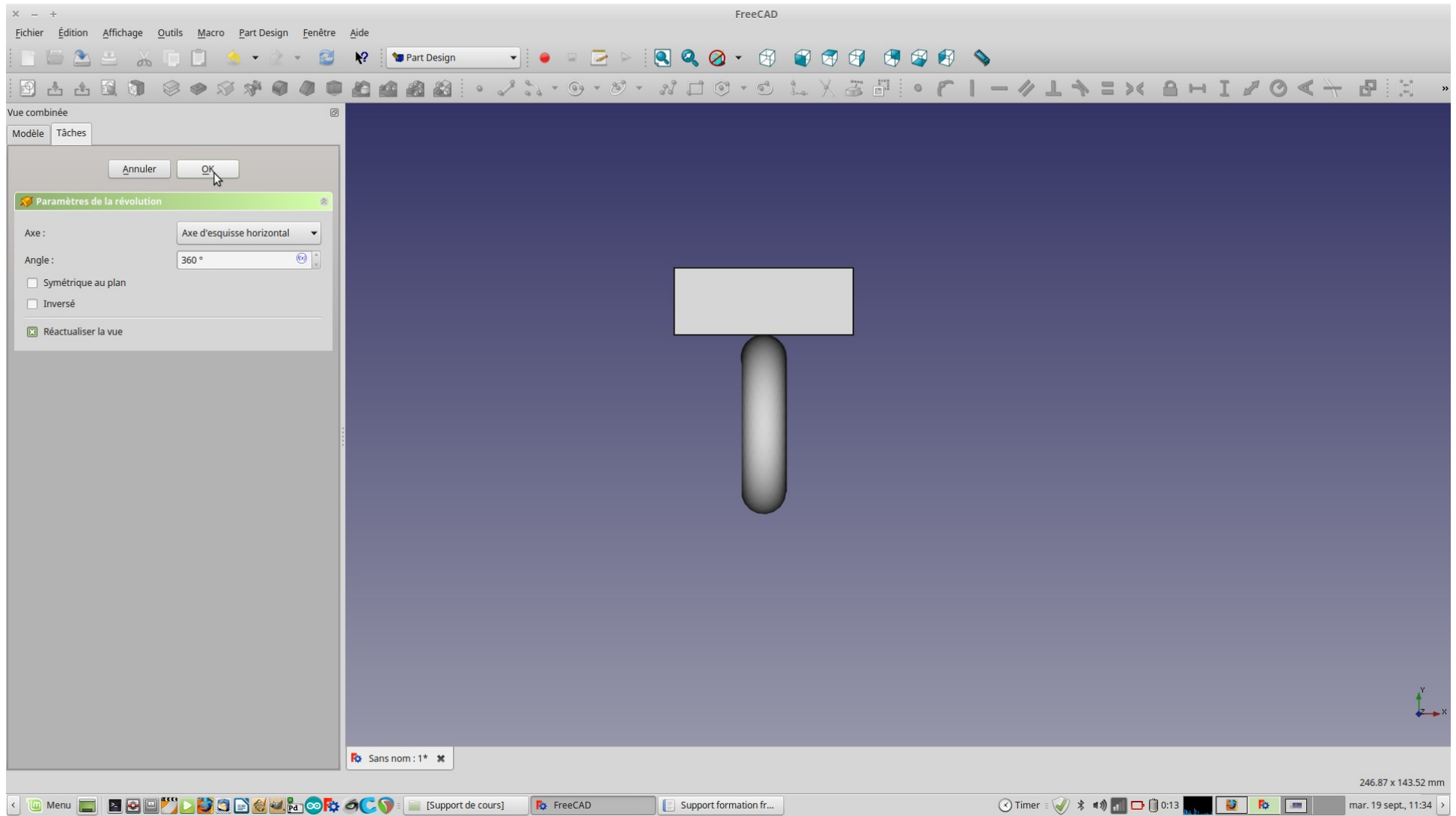
## 22. Définir si la rotation à lieu sur l'axe vertical ou horizontal



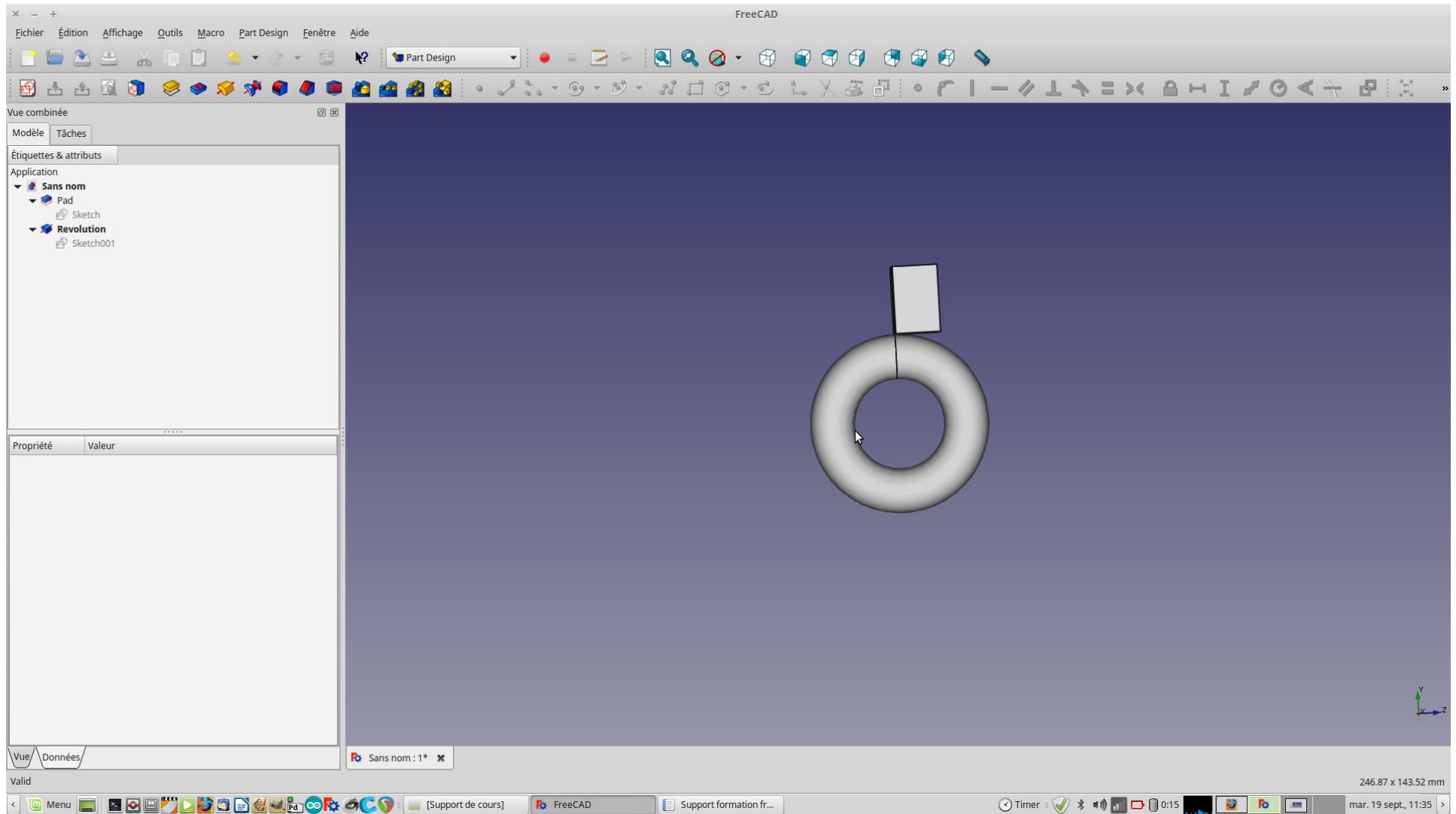
## 23.Choisir l'axe horizontal



## 24.Sortir du mode édition

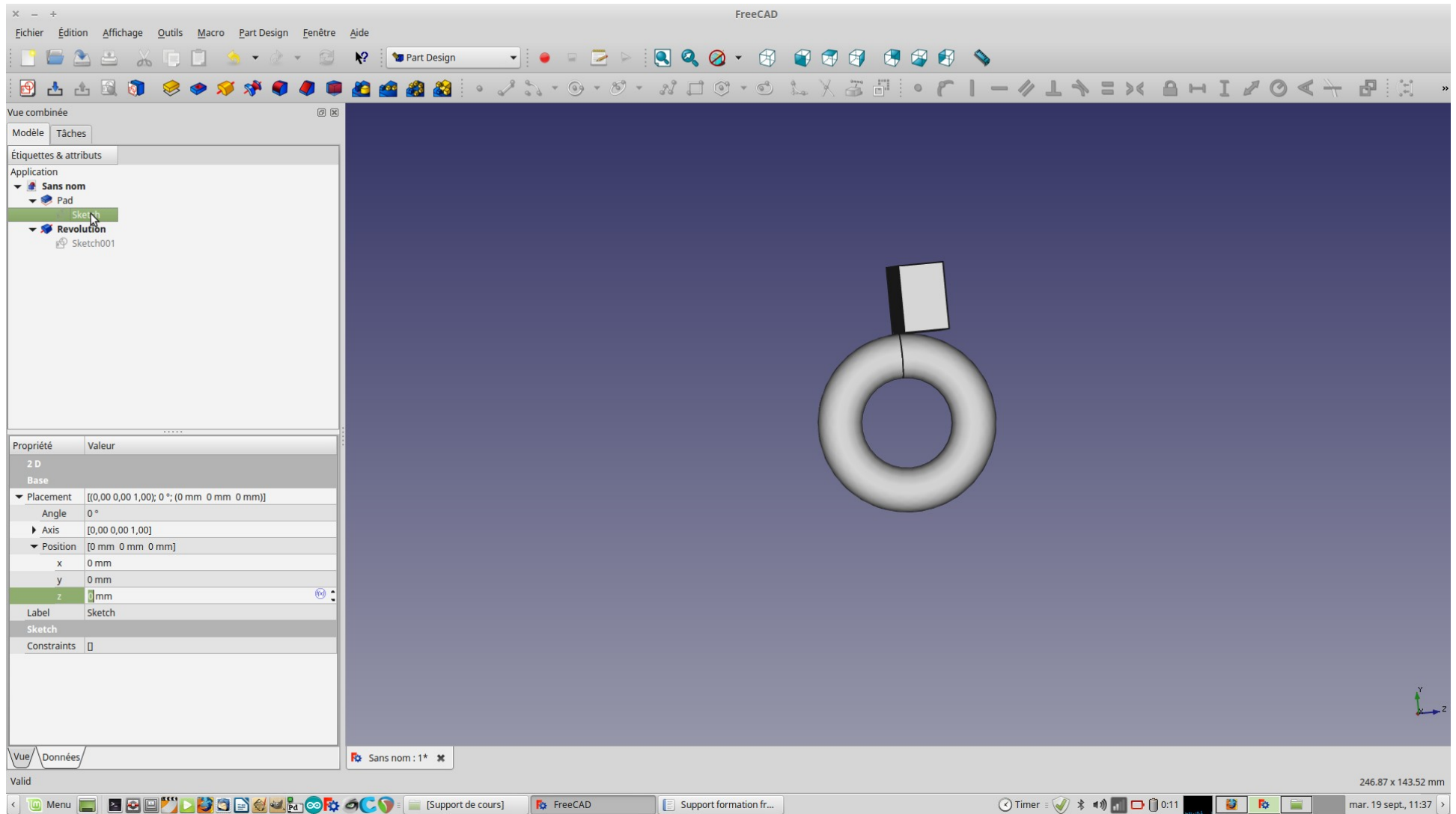


25. Lorsque l'on change de vue on s'aperçoit que le pavé est décalé par rapport au cercle

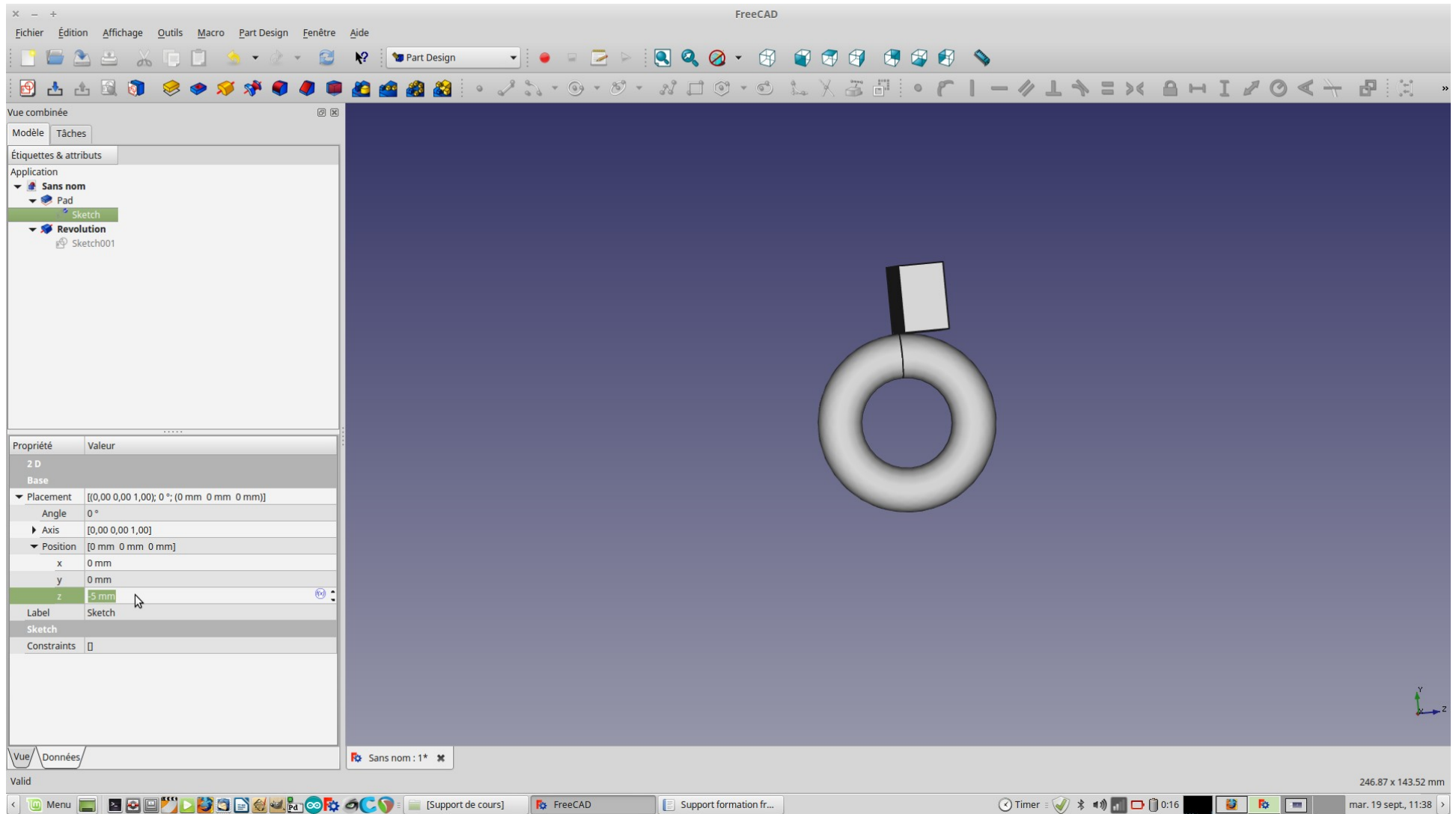




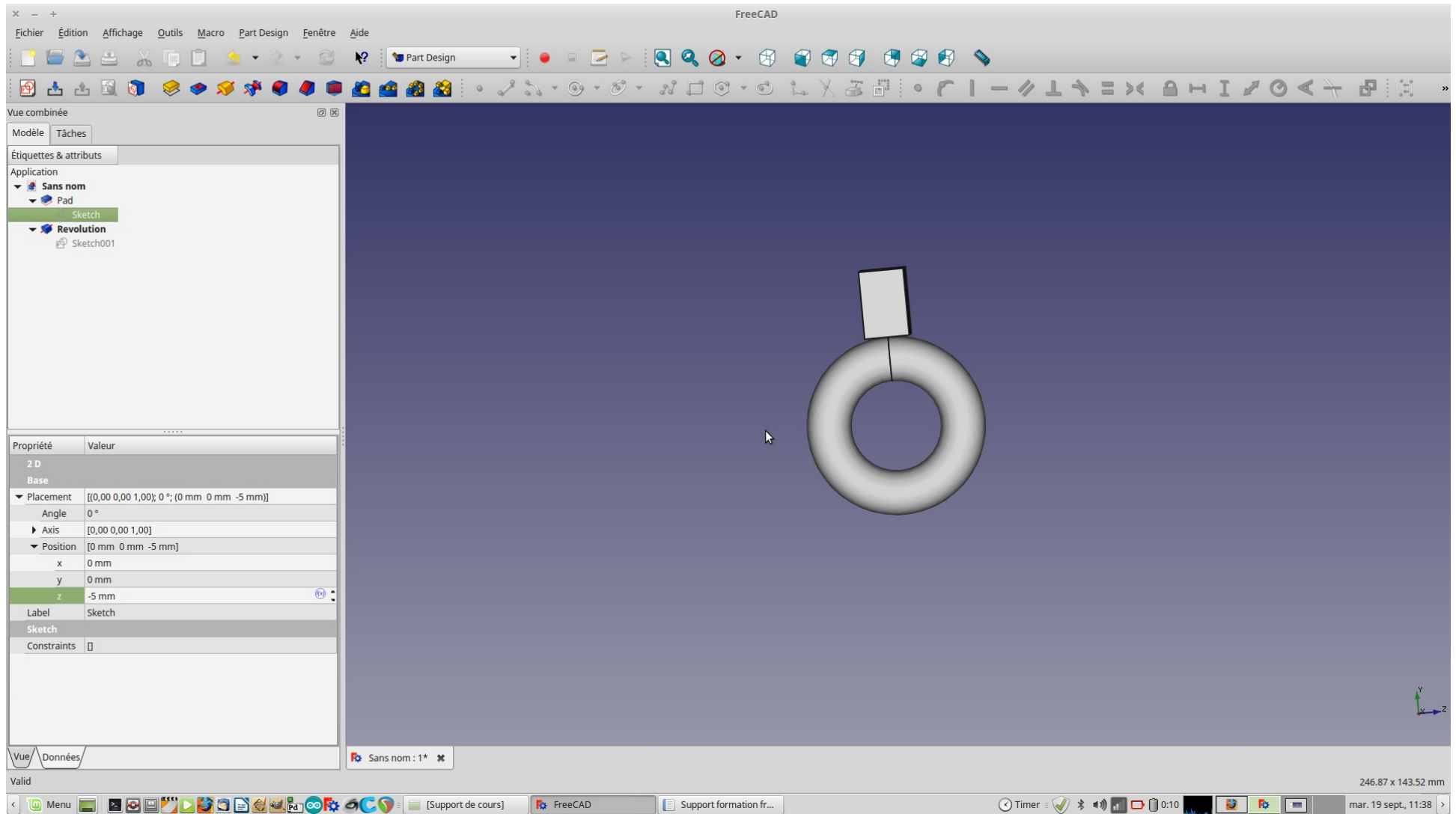
## 26. Sélectionner le sketch (l'esquisse) qui a servi au pavé



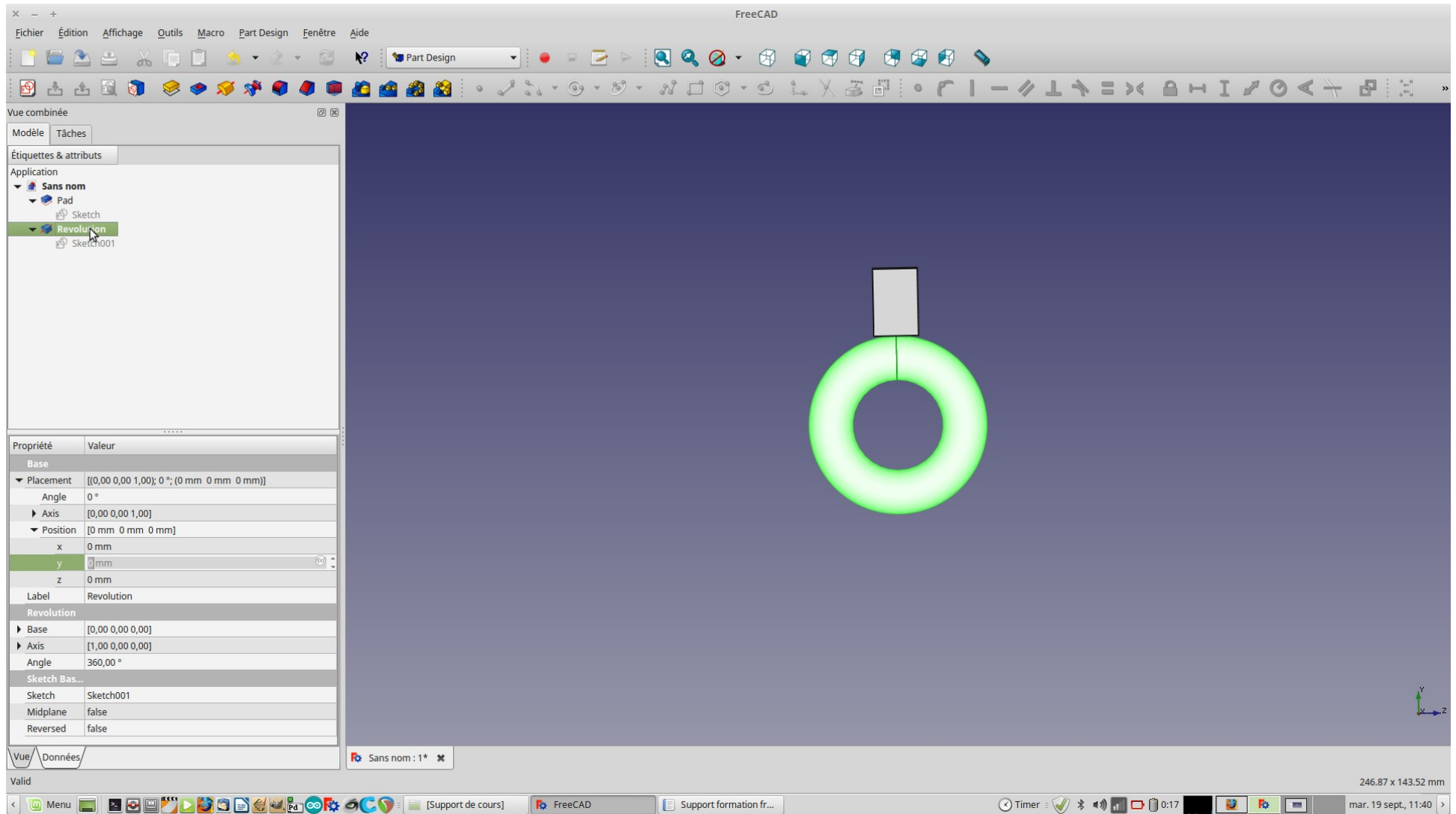
## 27. Décaler le sketch de -5 mm sur l'axe des Z



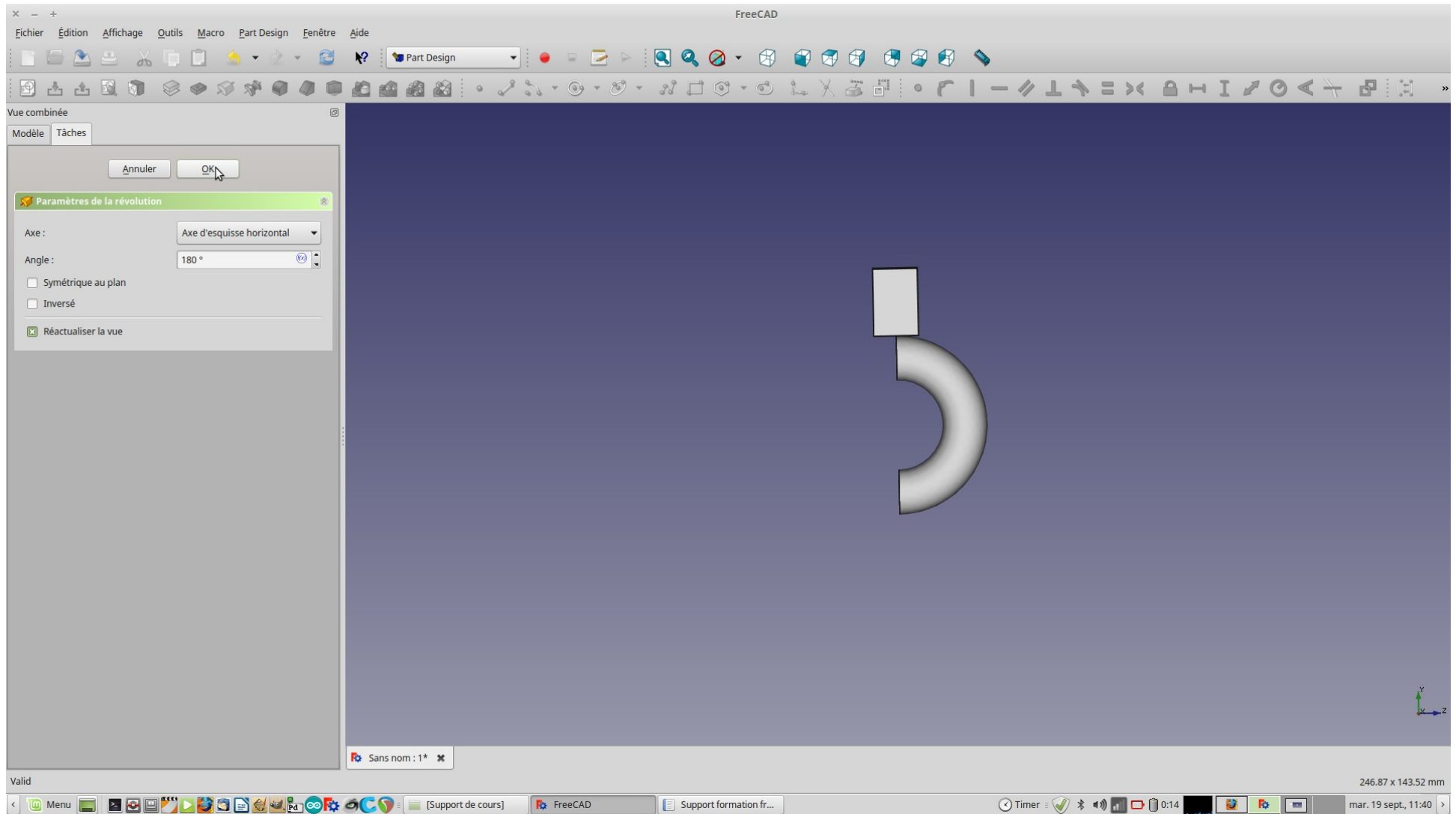
## 28.L'aspect est plus symétrique



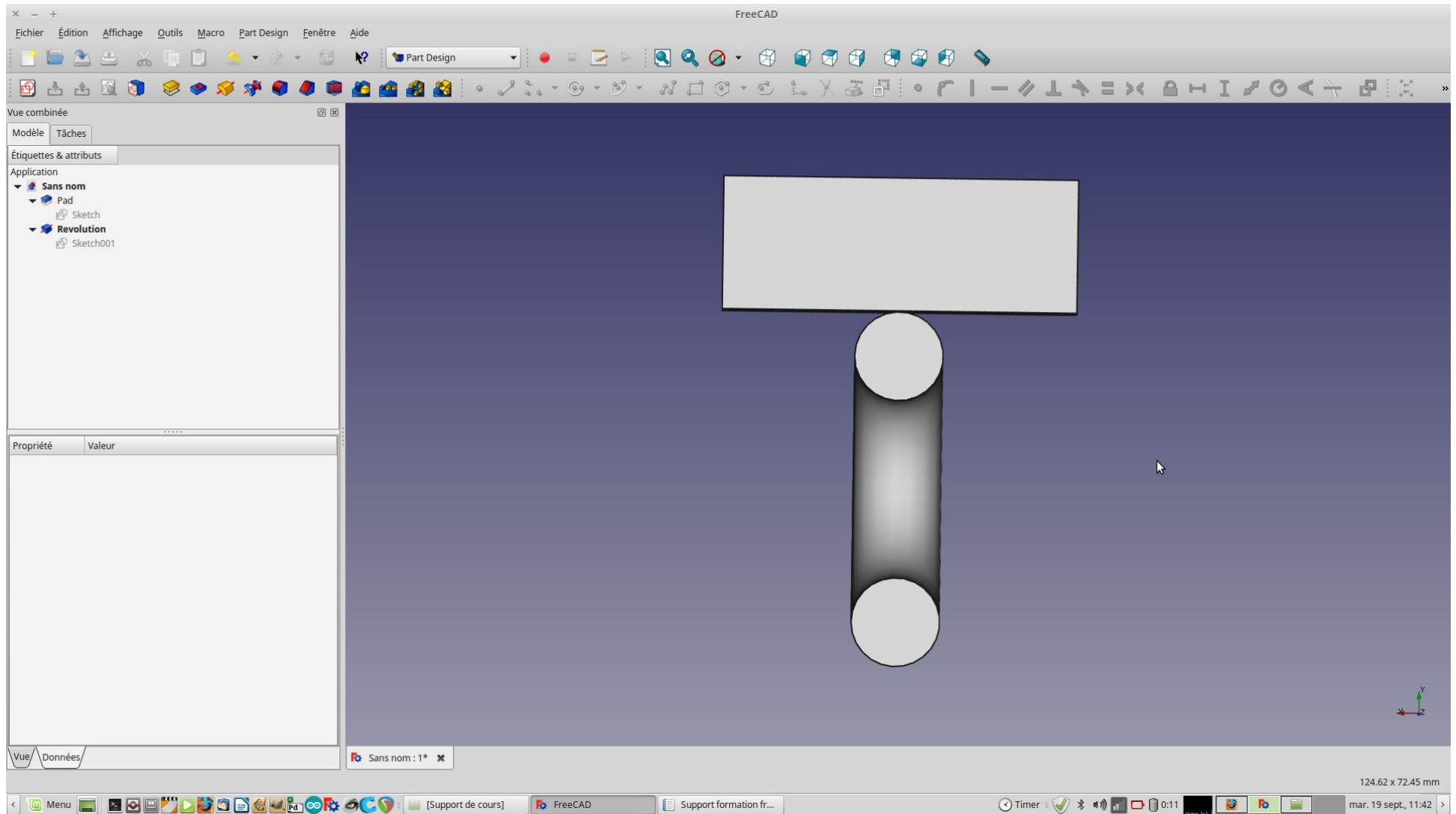
## 29. Double-cliquer sur la révolution (On voit l'anneau qui est en vert)



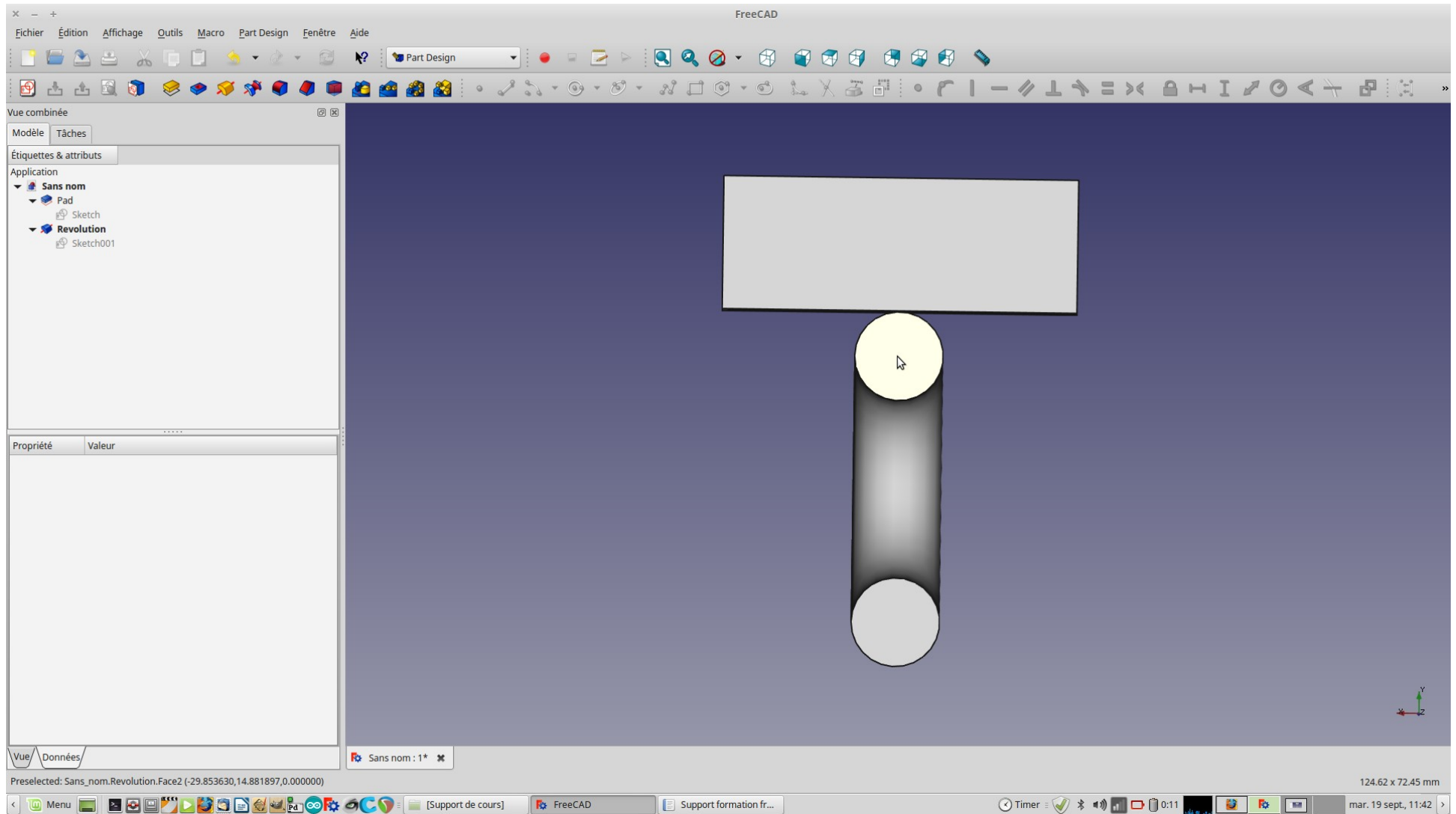
### 30. Définir l'angle de la rotation à 180° au lieu de 360°



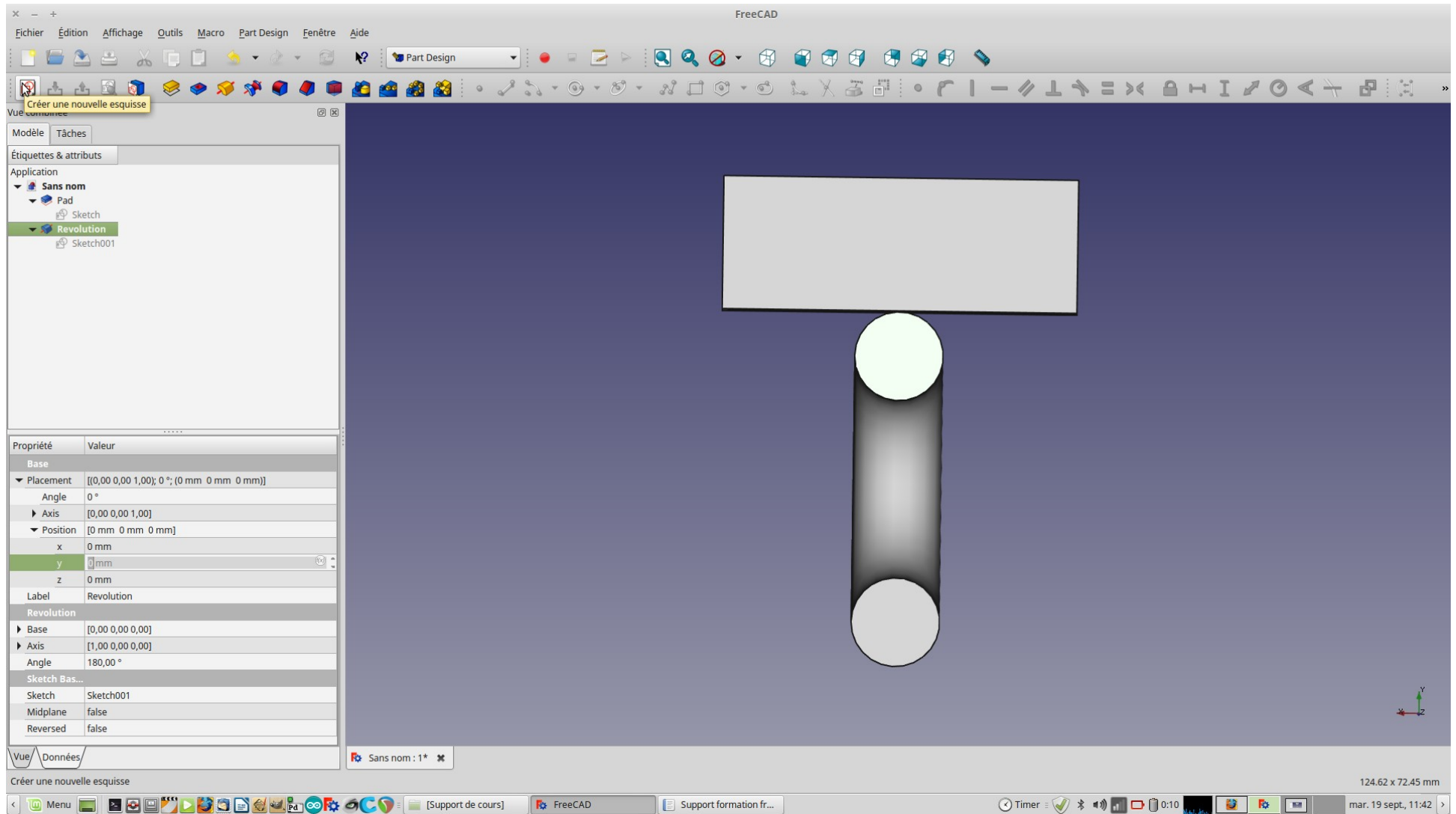
31. Cela nous permet d'avoir une face plate pour y appliquer une esquisse



## 32. Cliquer sur une des faces

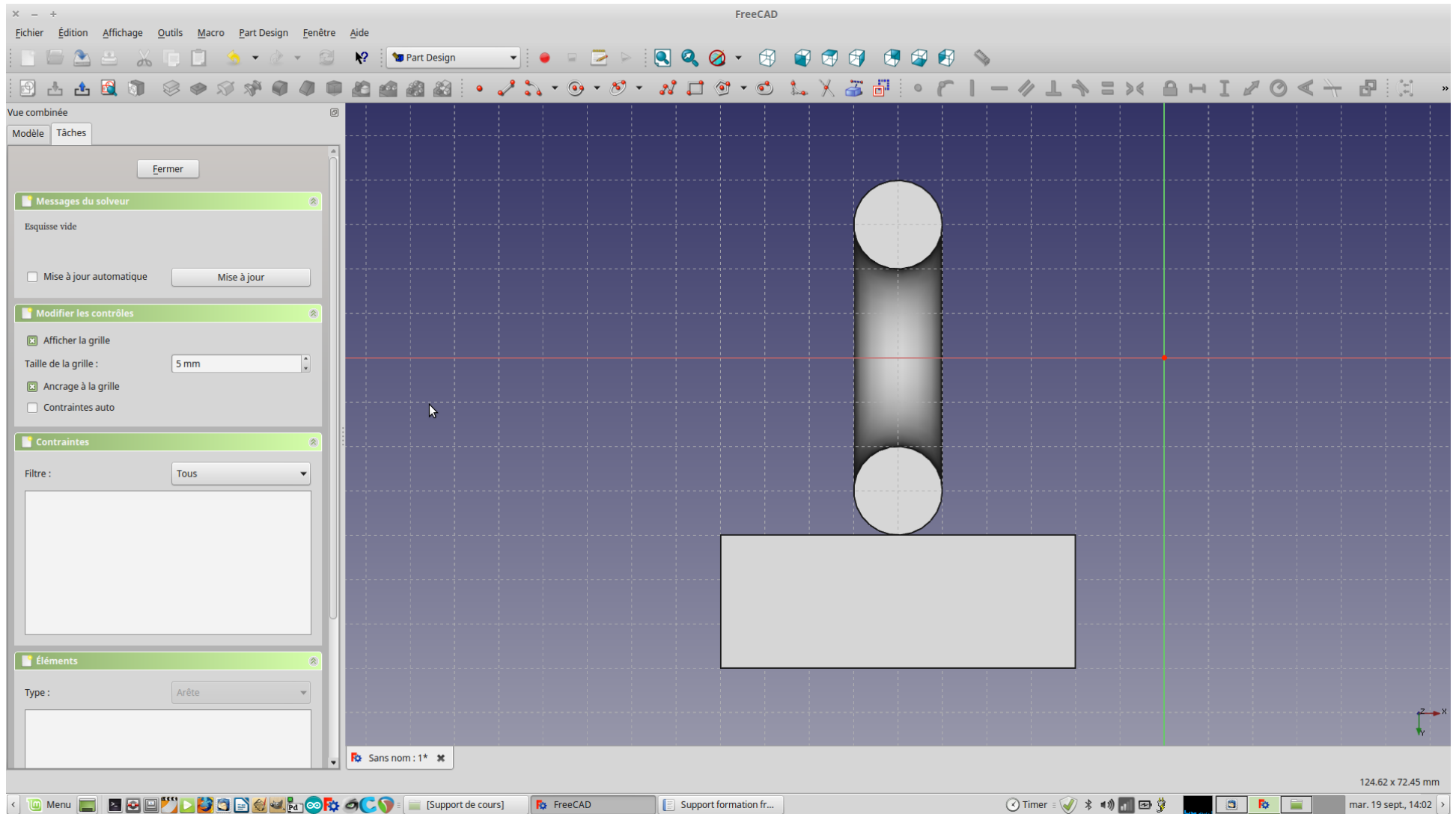


### 33. Créer une nouvelle esquisse à partir de la face sélectionnée

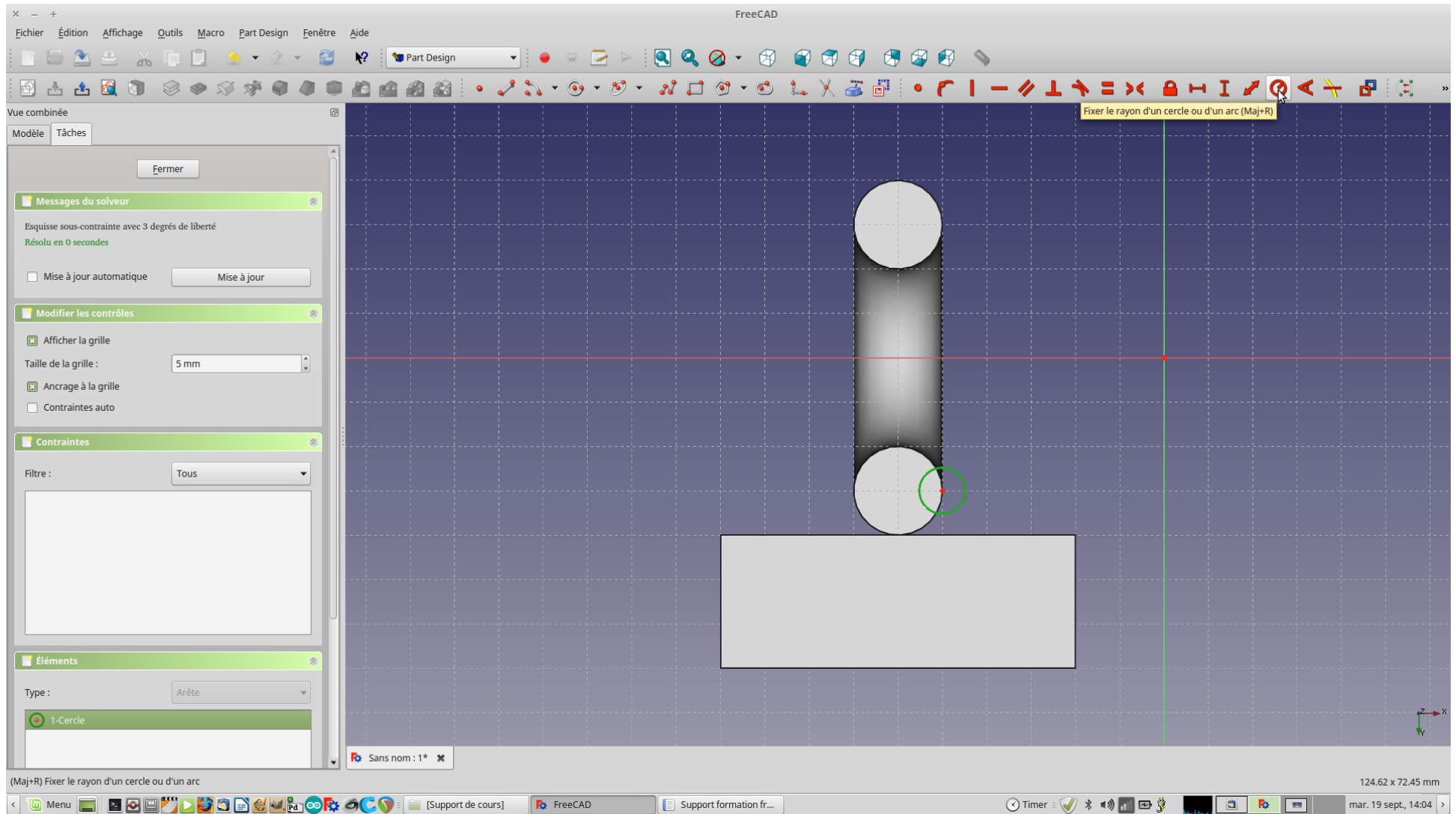




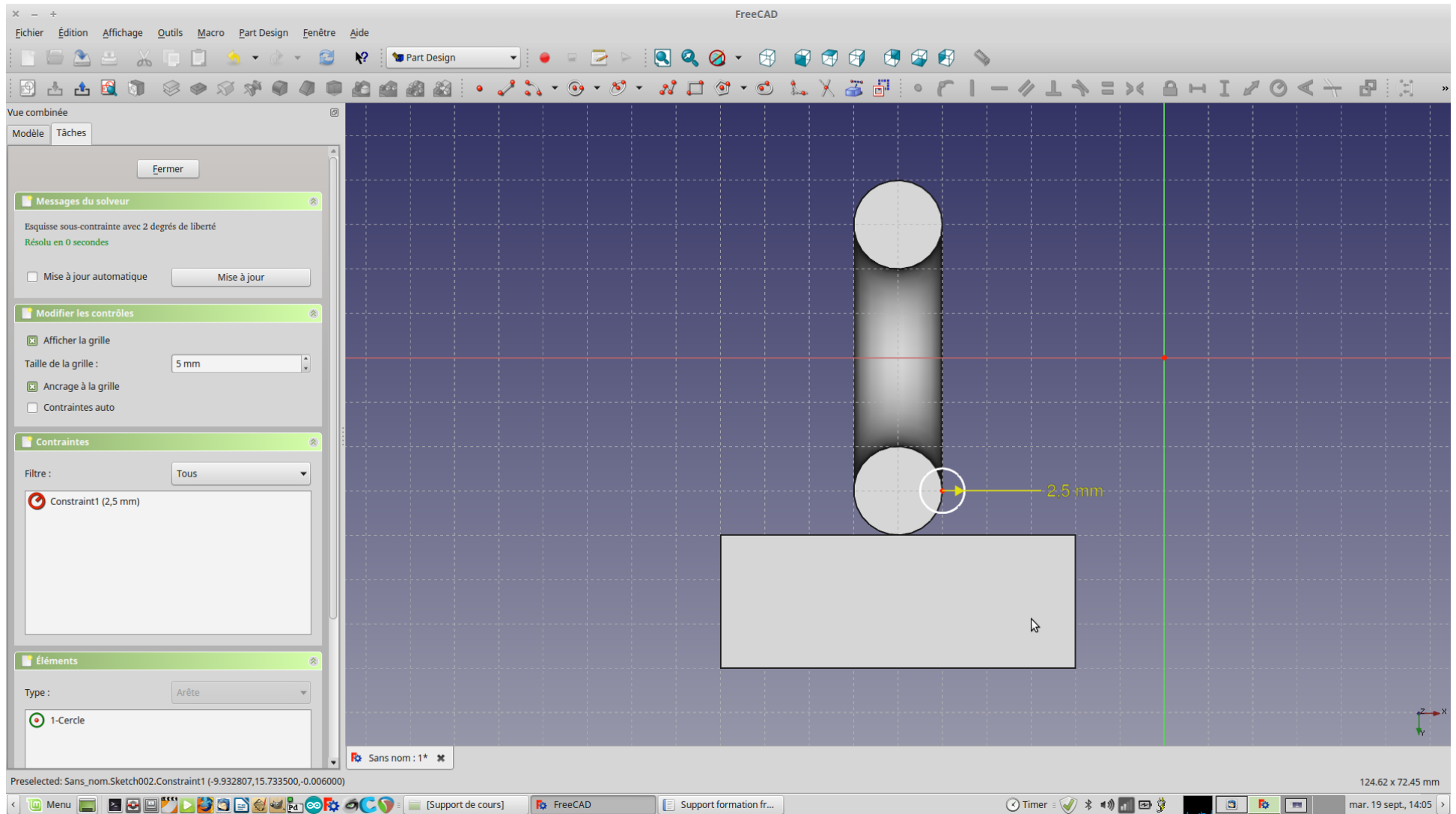
### 34.L'esquisse est appliquée sur une des sections de la bague



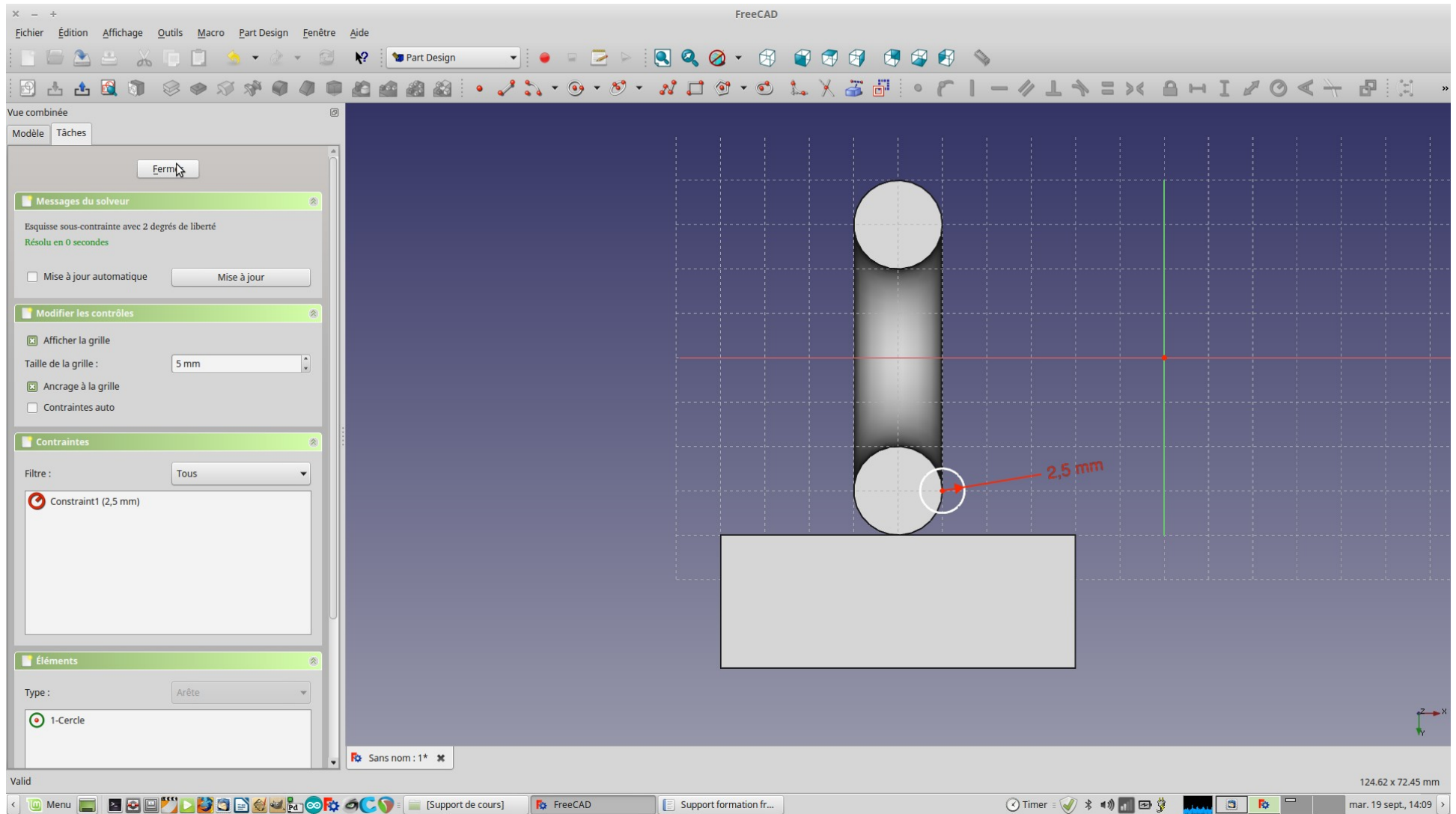
### 35. Créer un cercle dans l'esquisse



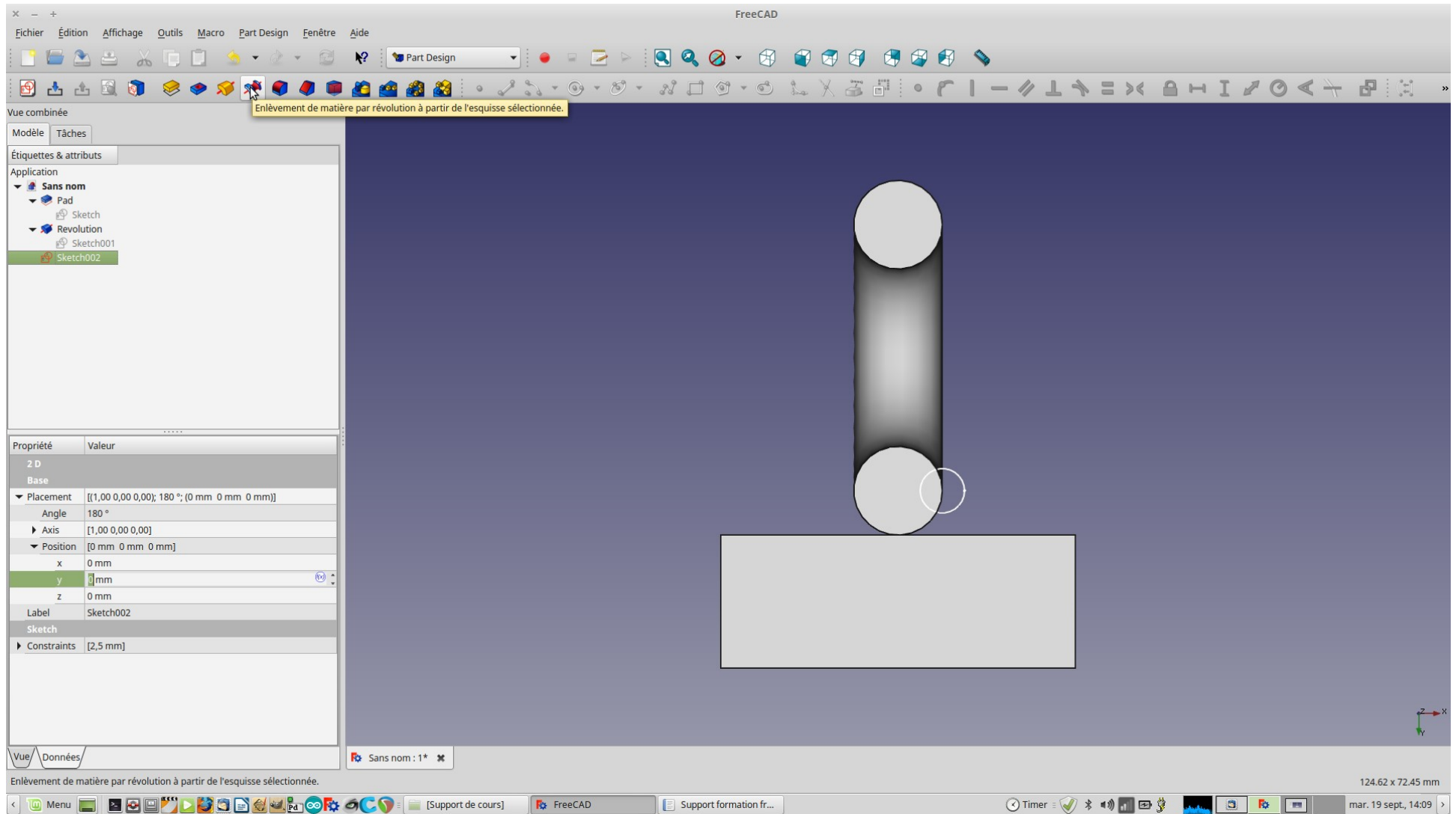
### 36. Fixer un rayon de 2,5 mm



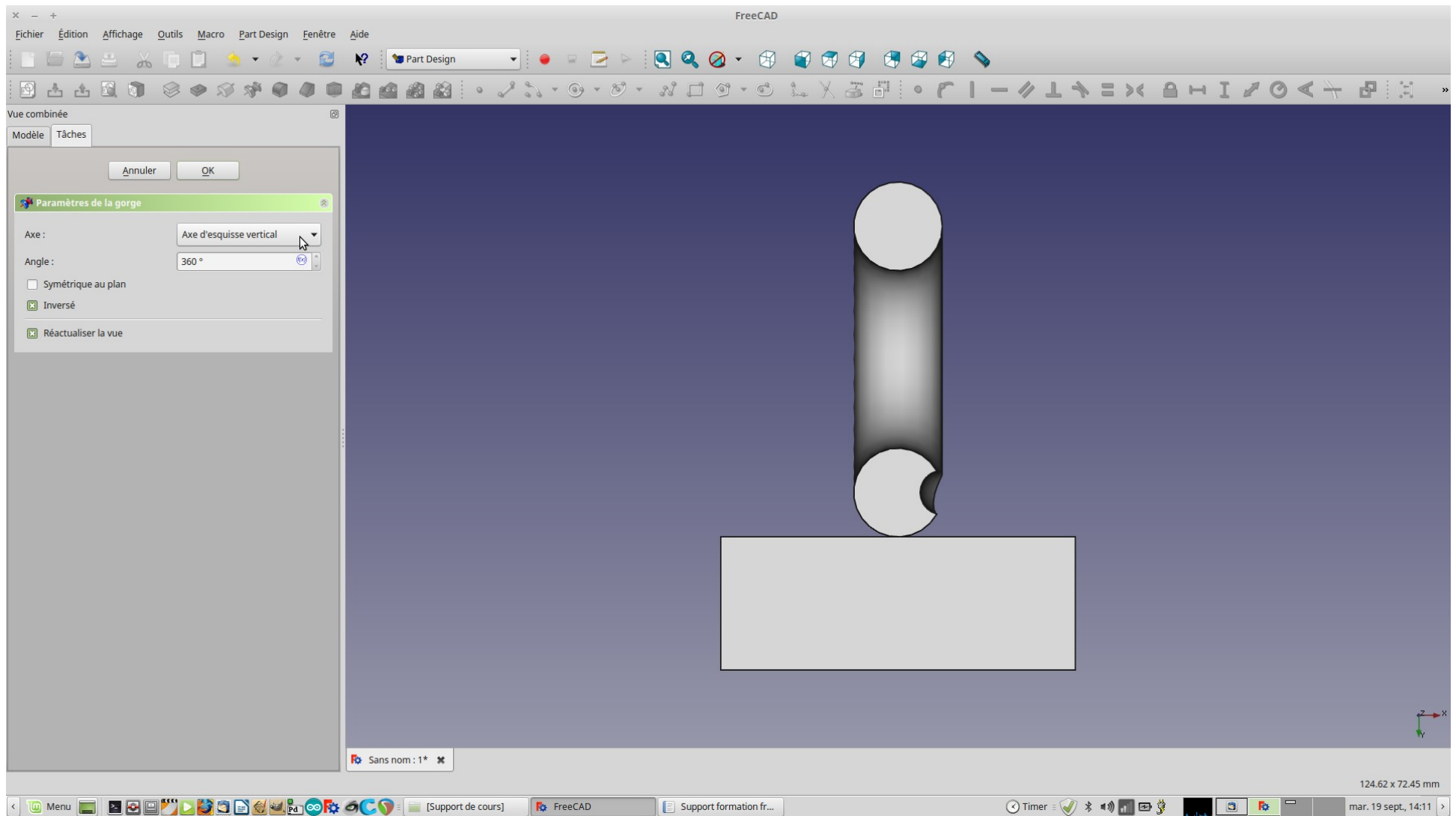
### 37. Quitter l'édition de l'esquisse



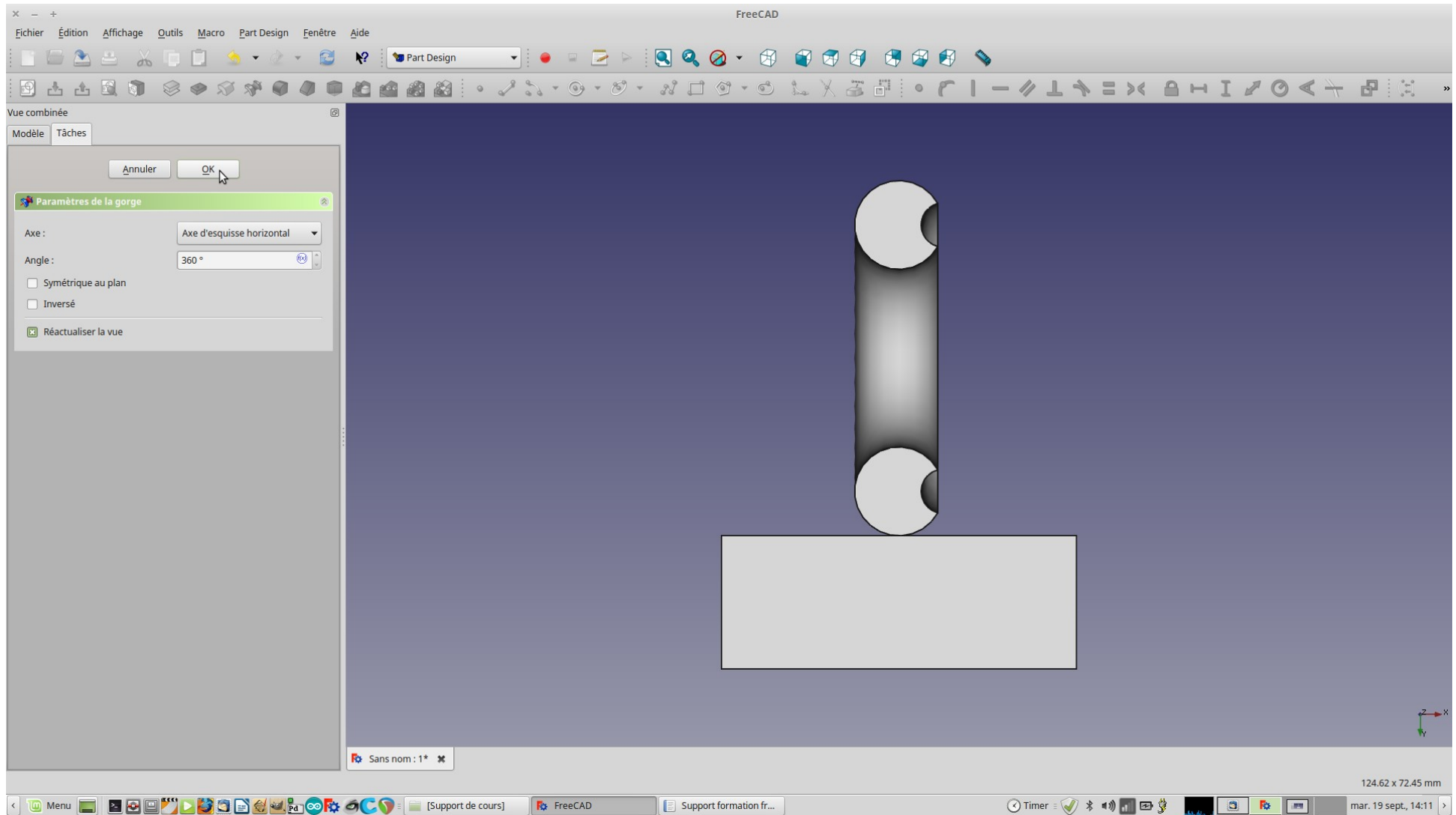
### 38. Cliquer sur l'enlèvement de matière par révolution



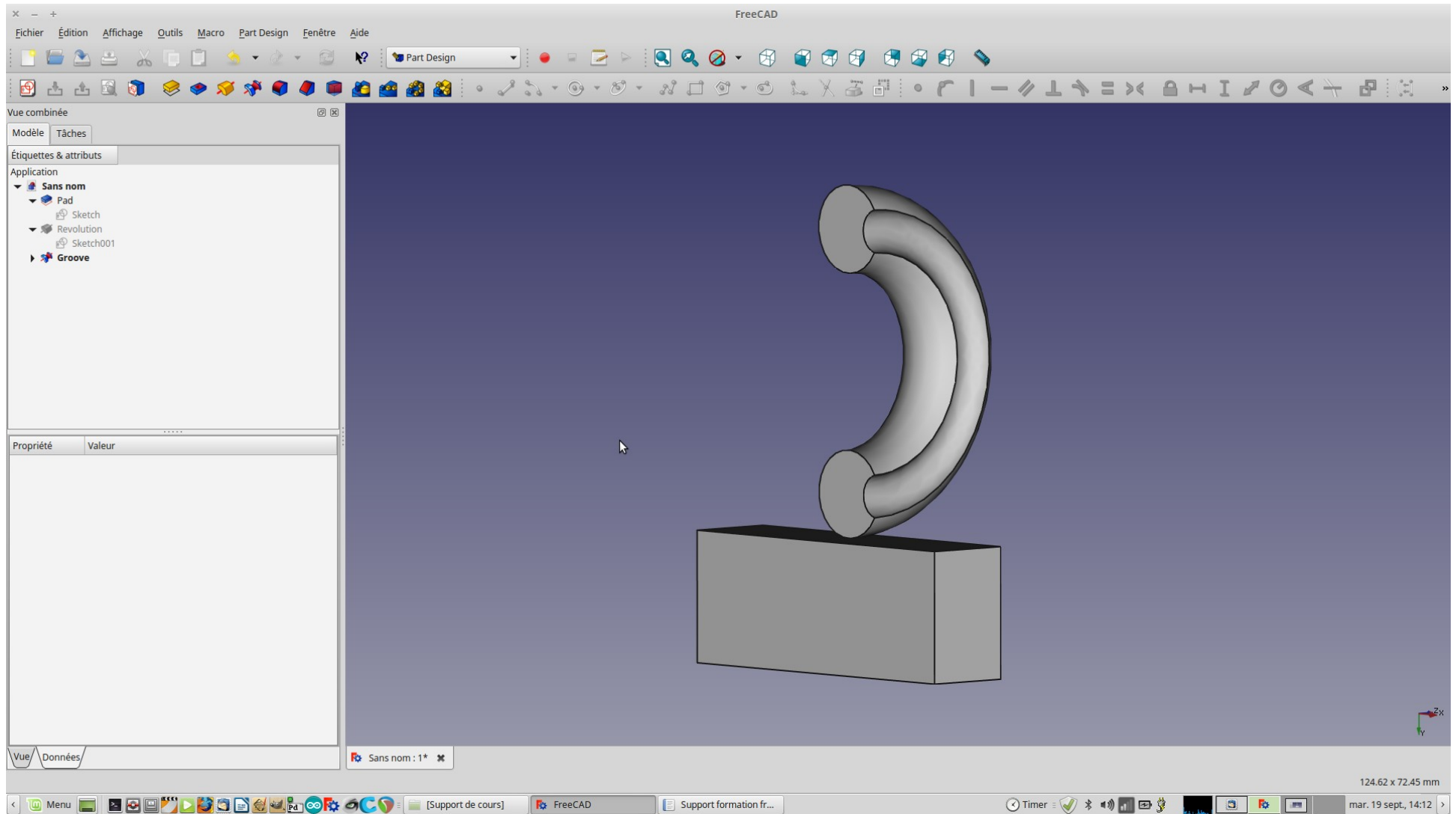
### 39. Choisir l'axe horizontal autour duquel la révolution à lieu



#### 40. Choisir l'axe horizontal, puis quitter le mode édition

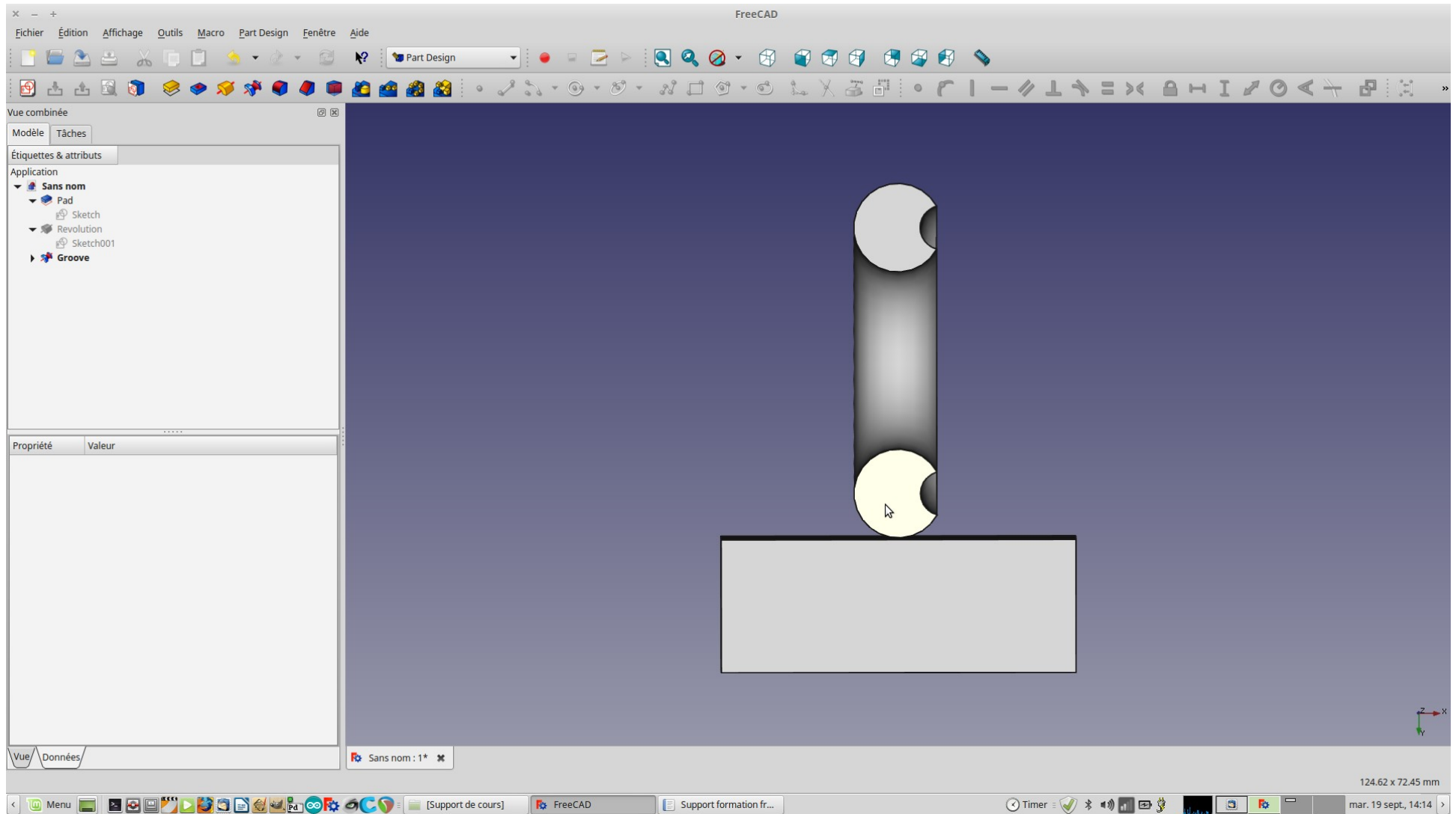


## 41. Le rendu

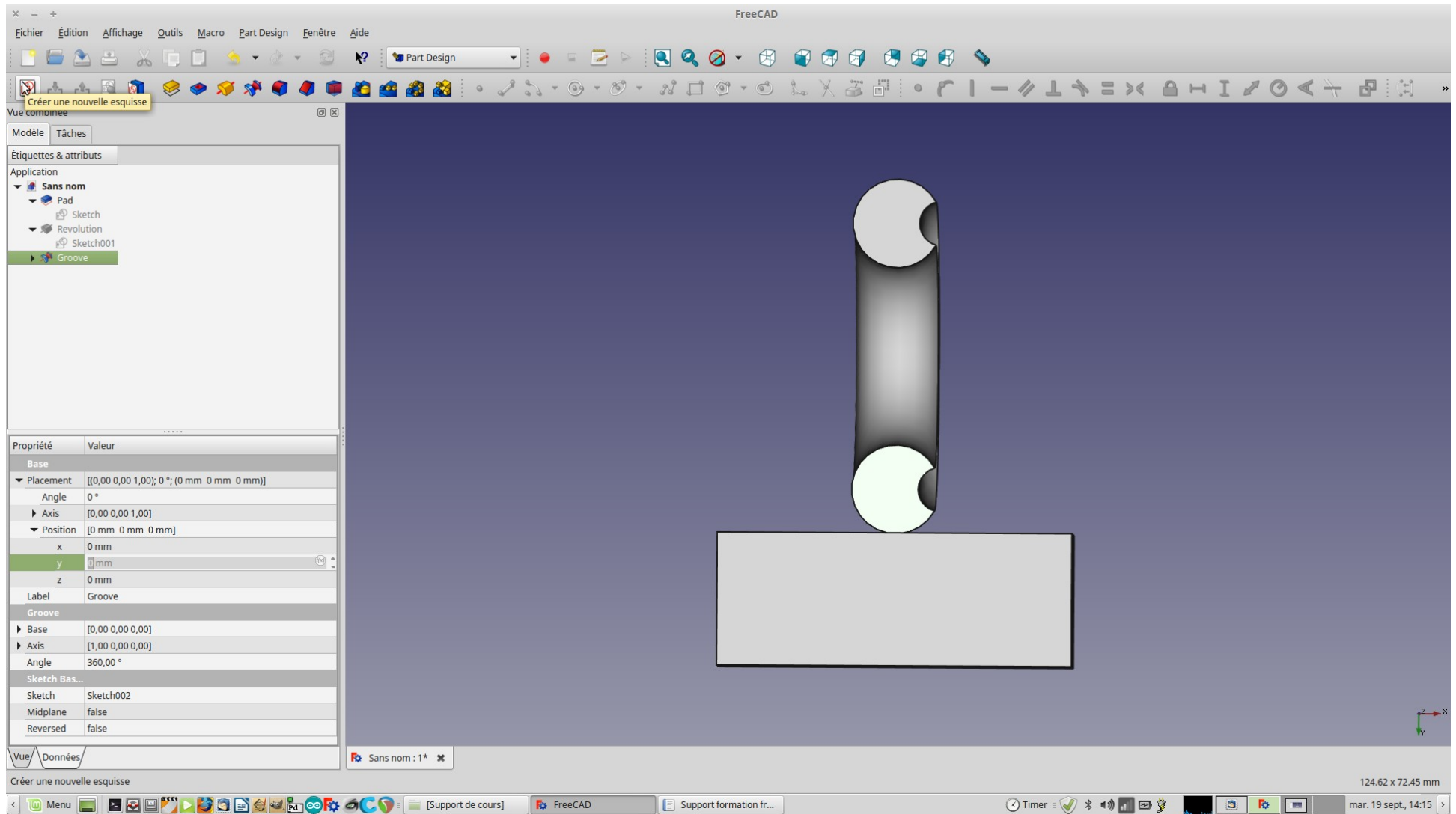




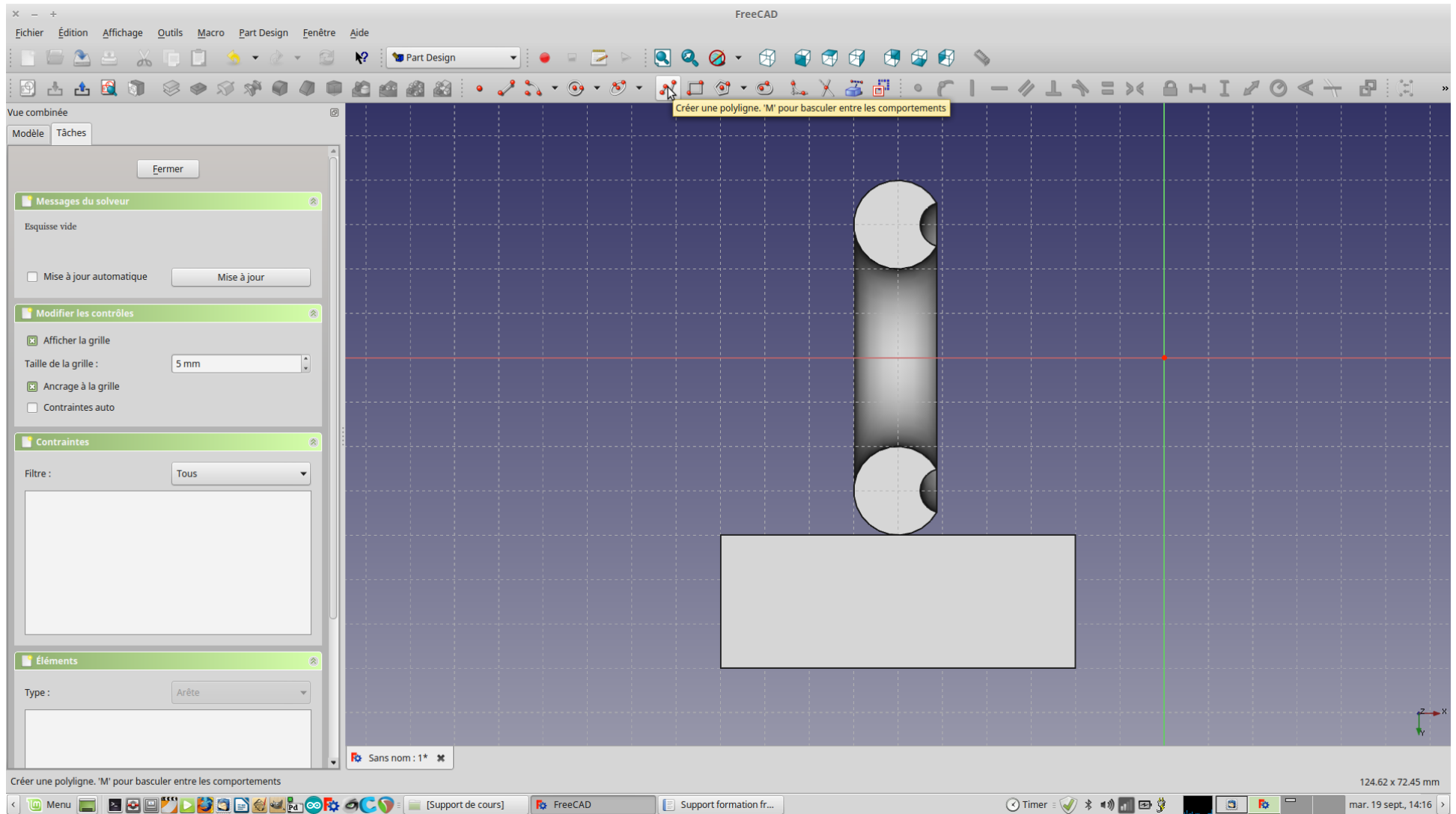
## 42. Sélectionner une nouvelle face



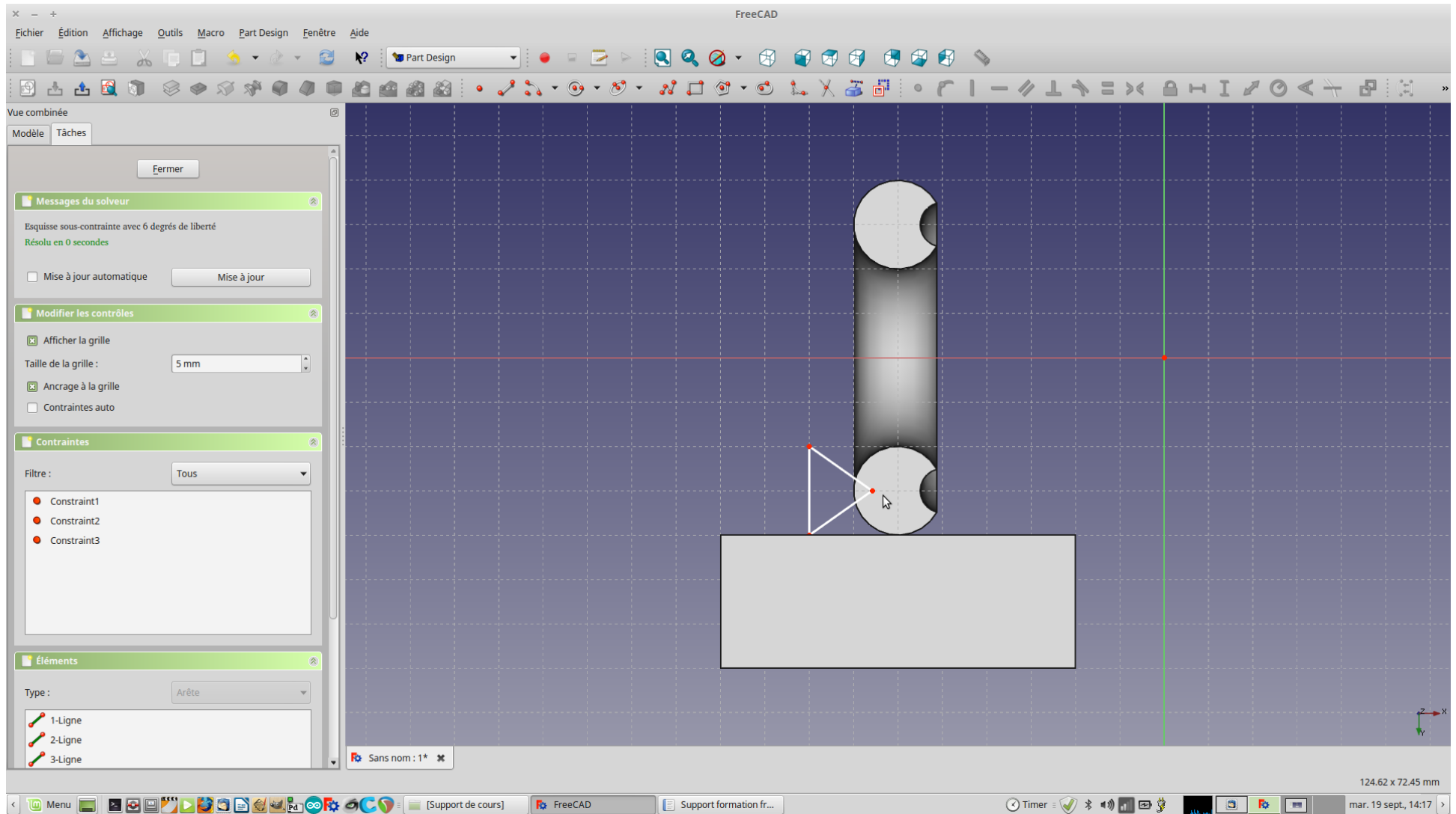
### 43. Créer une nouvelle esquisse



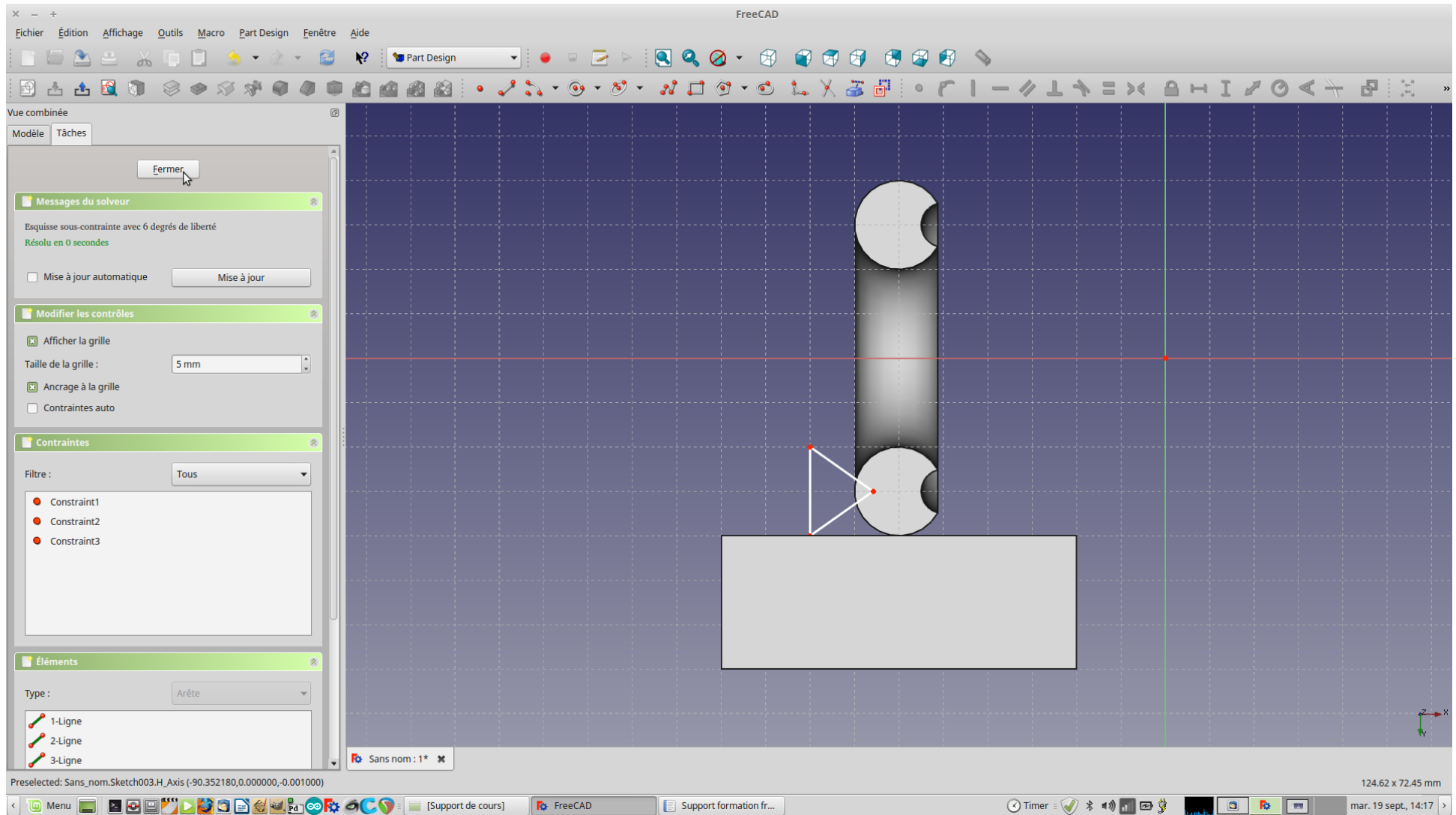
## 44. Choisir l'outil Polyline



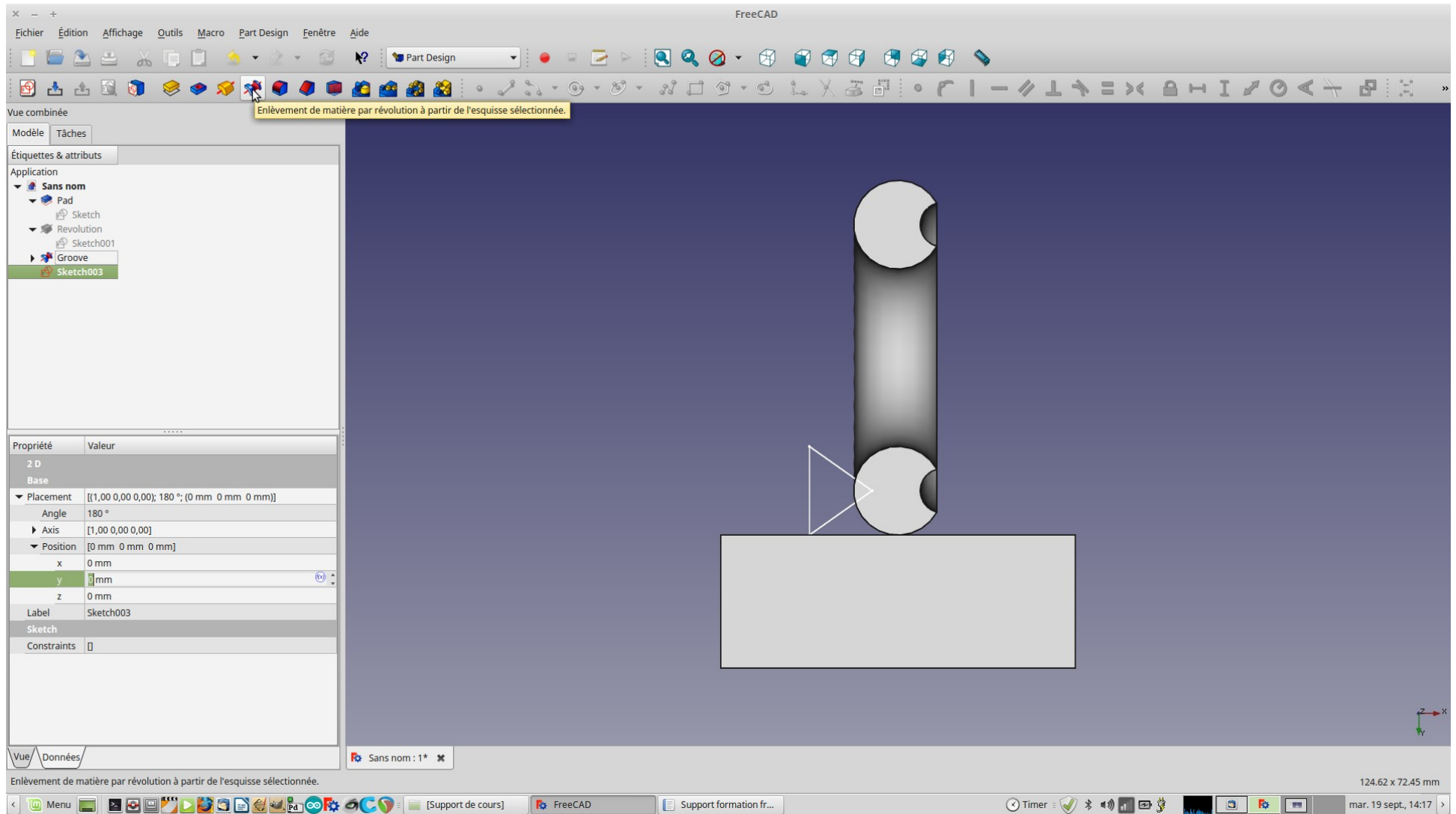
## 45. Créer un triangle



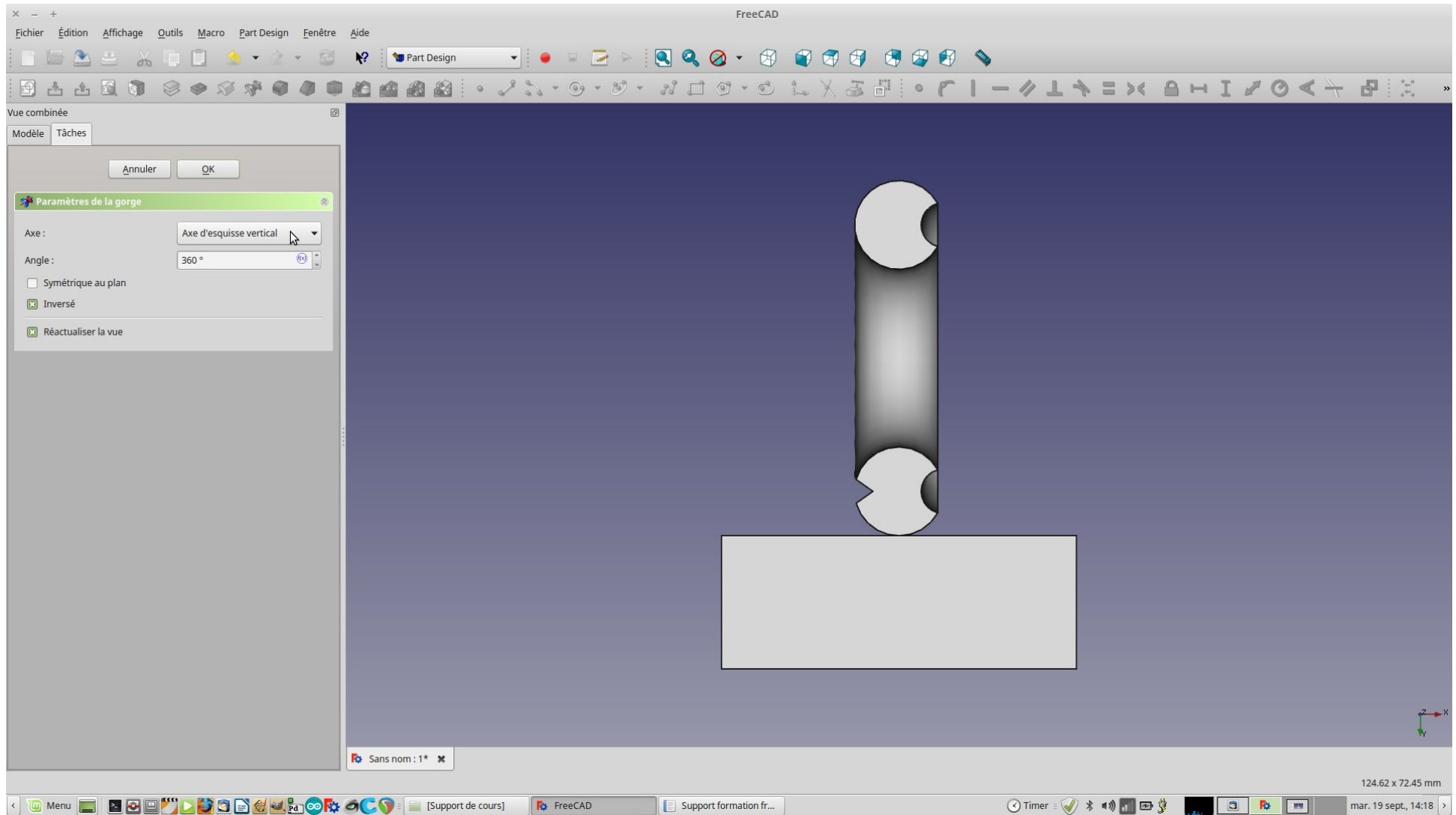
## 46. Quitter l'édition



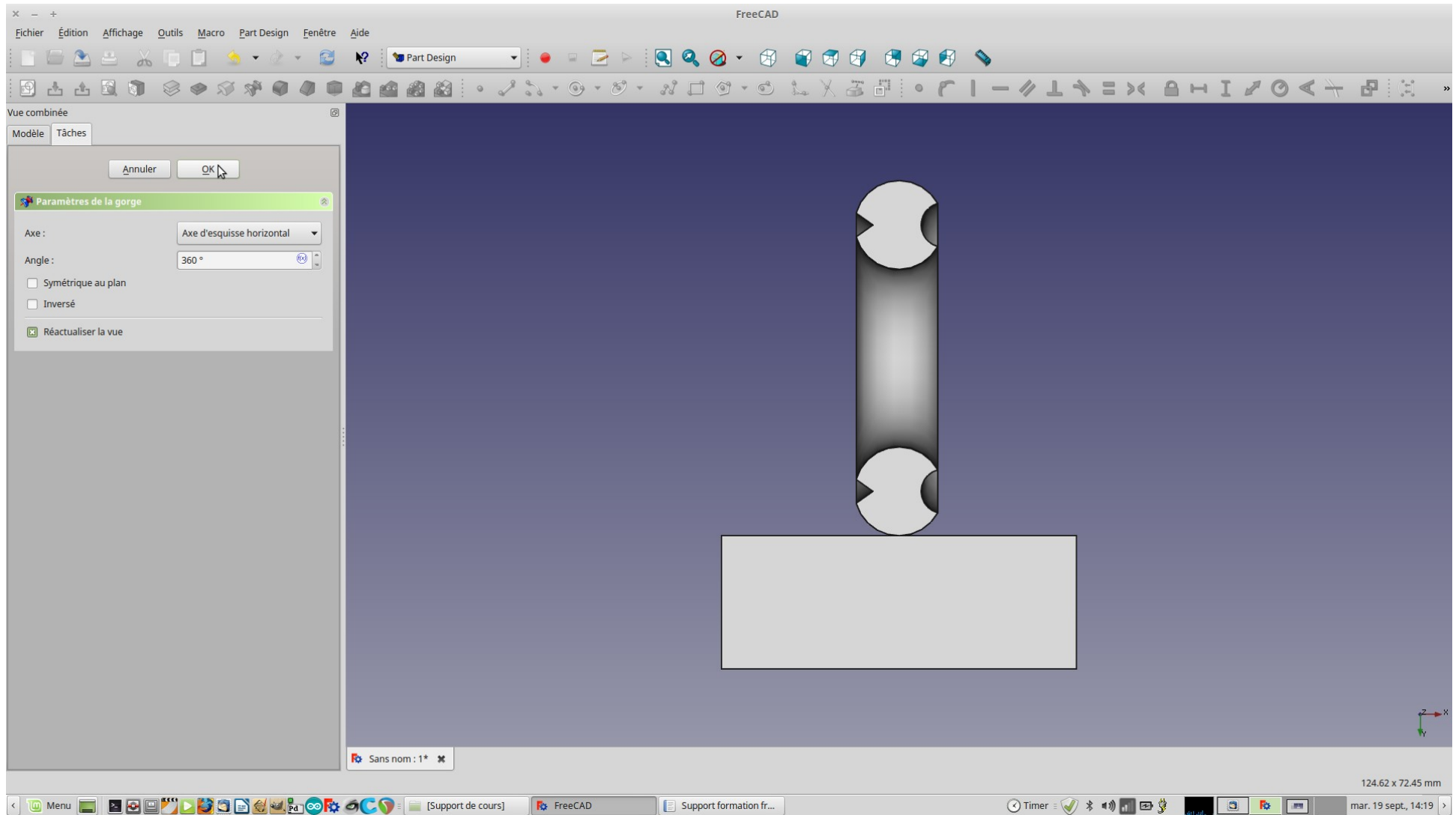
## 47. Sélectionner à nouveau l'enlèvement de matière par révolution



## 48. Choisir l'axe autour duquel la rotation s'effectue



## 49. Valider votre choix





## 50. Revenir sur la révolution

The screenshot shows the FreeCAD interface with a 3D model of a vertical shaft. The shaft has a rectangular base and a central hole with rounded ends. The software interface includes a menu bar, a toolbar, a left sidebar with a tree view, and a bottom status bar.

**Tree View:**

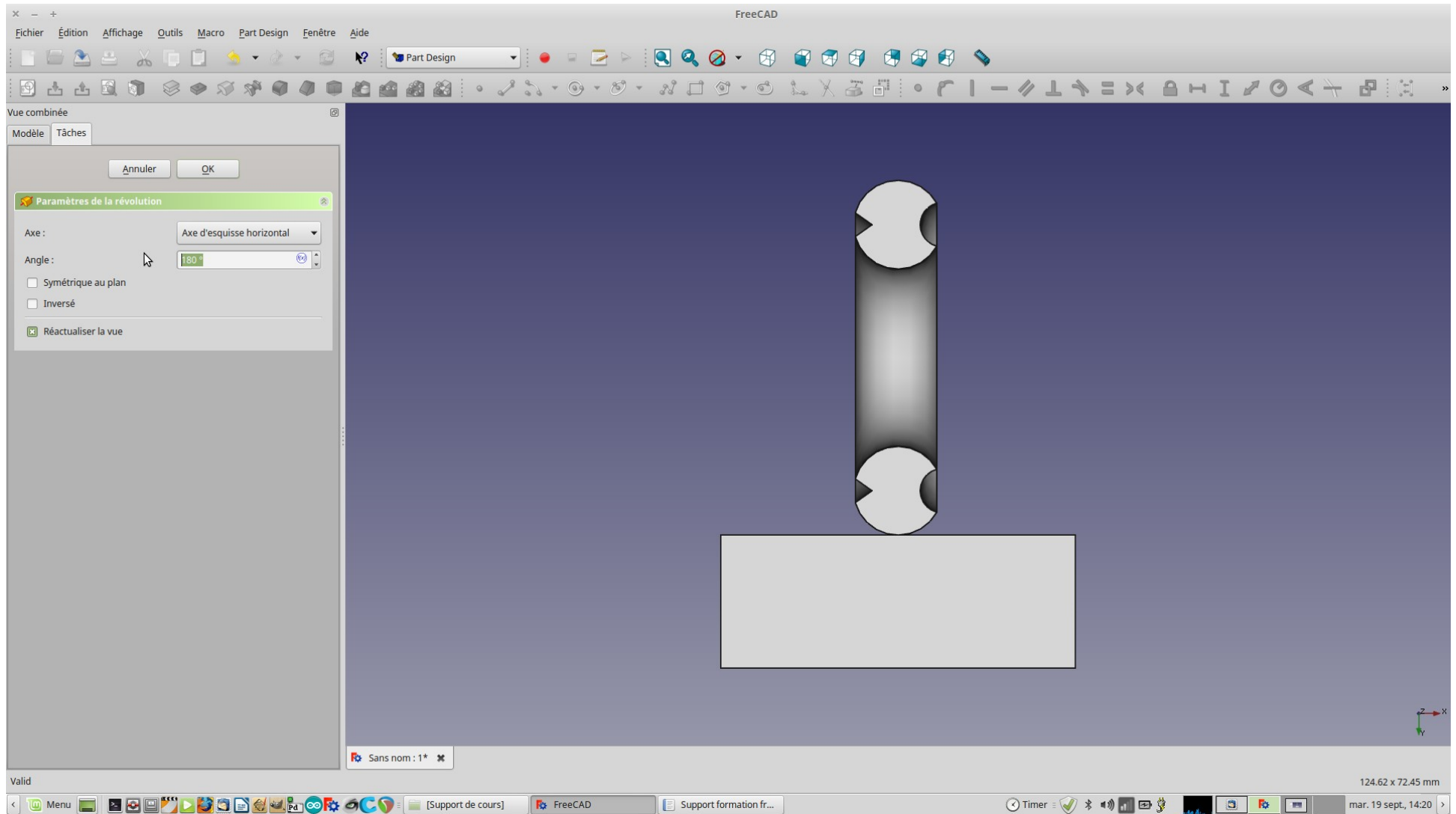
- Modèle
- Tâches
- Étiquettes & attributs
- Application
  - Sans nom
    - Pad
      - Sketch
      - Revolution
      - Sketch001
      - Groove
      - Groove001

**Properties Panel:**

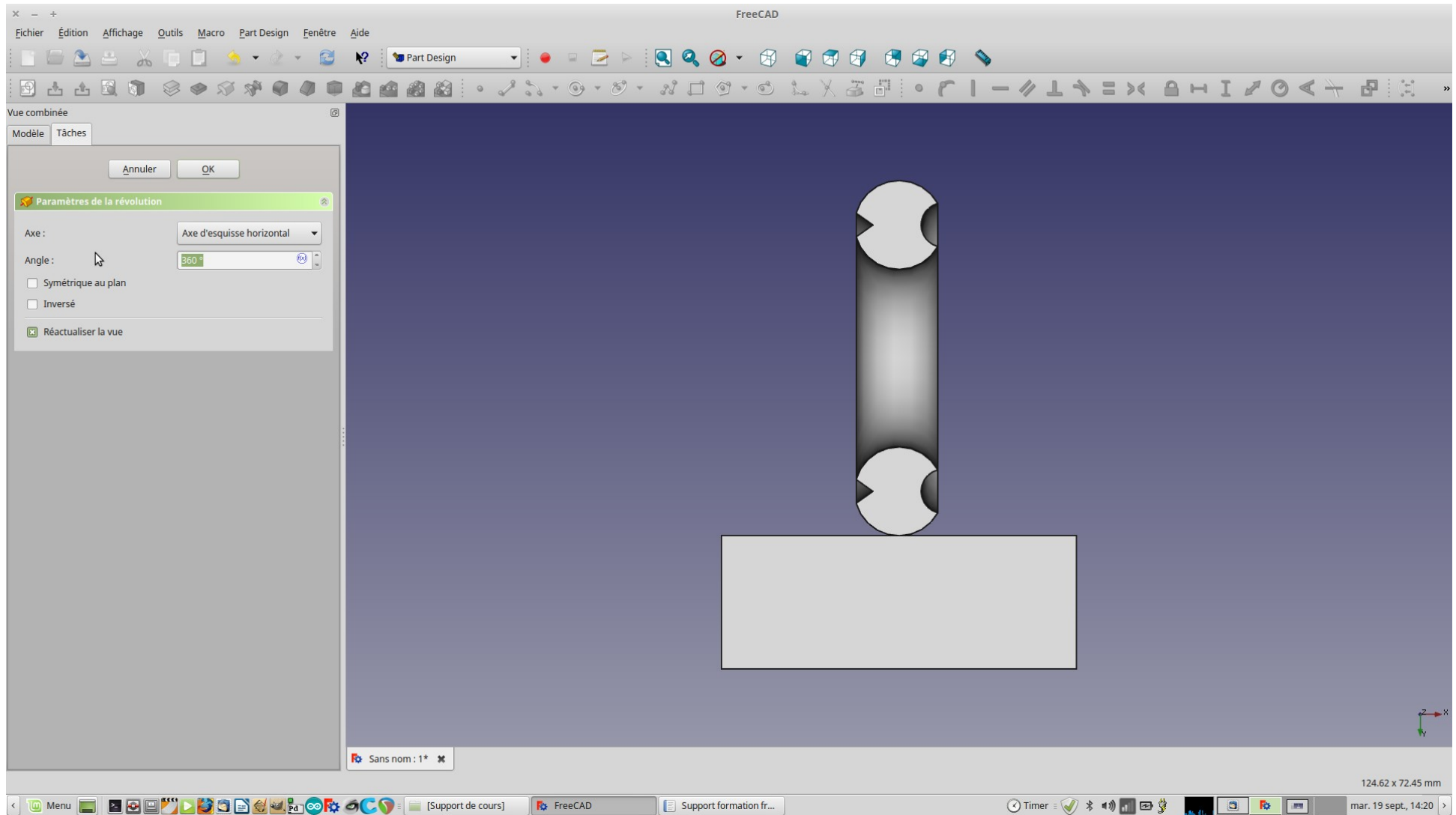
Propriété	Valeur
Base	
Placement	[(0,00 0,00 1,00); 0°; (0 mm 0 mm 0 mm)]
Angle	0°
Axis	[0,00 0,00 1,00]
Position	[0 mm 0 mm 0 mm]
x	0 mm
y	0 mm
z	0 mm
Label	Revolution
Revolution	
Base	[0,00 0,00 0,00]
Axis	[1,00 0,00 0,00]
Angle	180,00°
Sketch Bas...	
Sketch	Sketch001
Midplane	false
Reversed	false

**Status Bar:** Valid, Sans nom : 1\* ✖, 124.62 x 72.45 mm, mar. 19 sept., 14:19

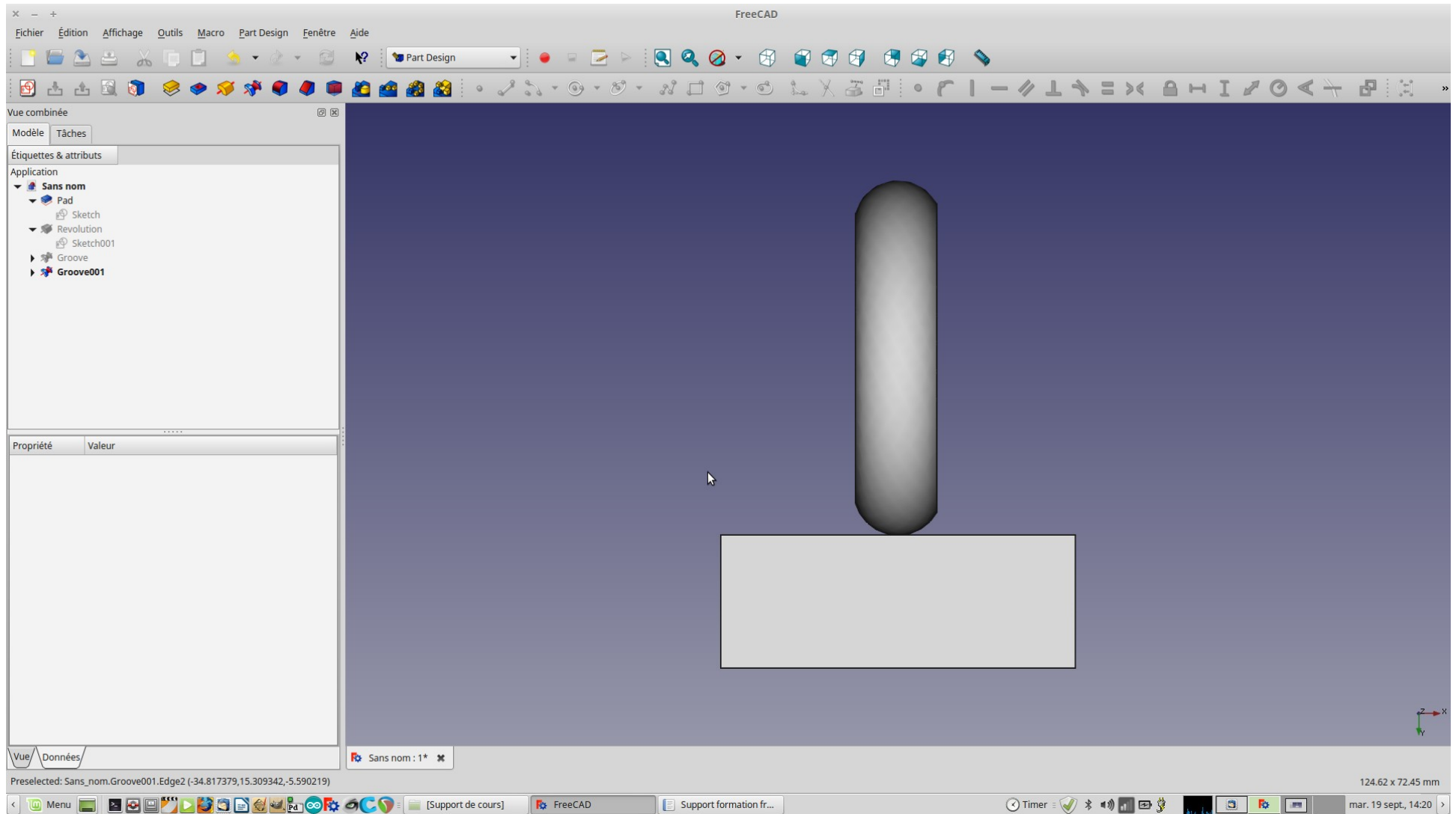
## 51. Changer son angle afin que la bague se referme



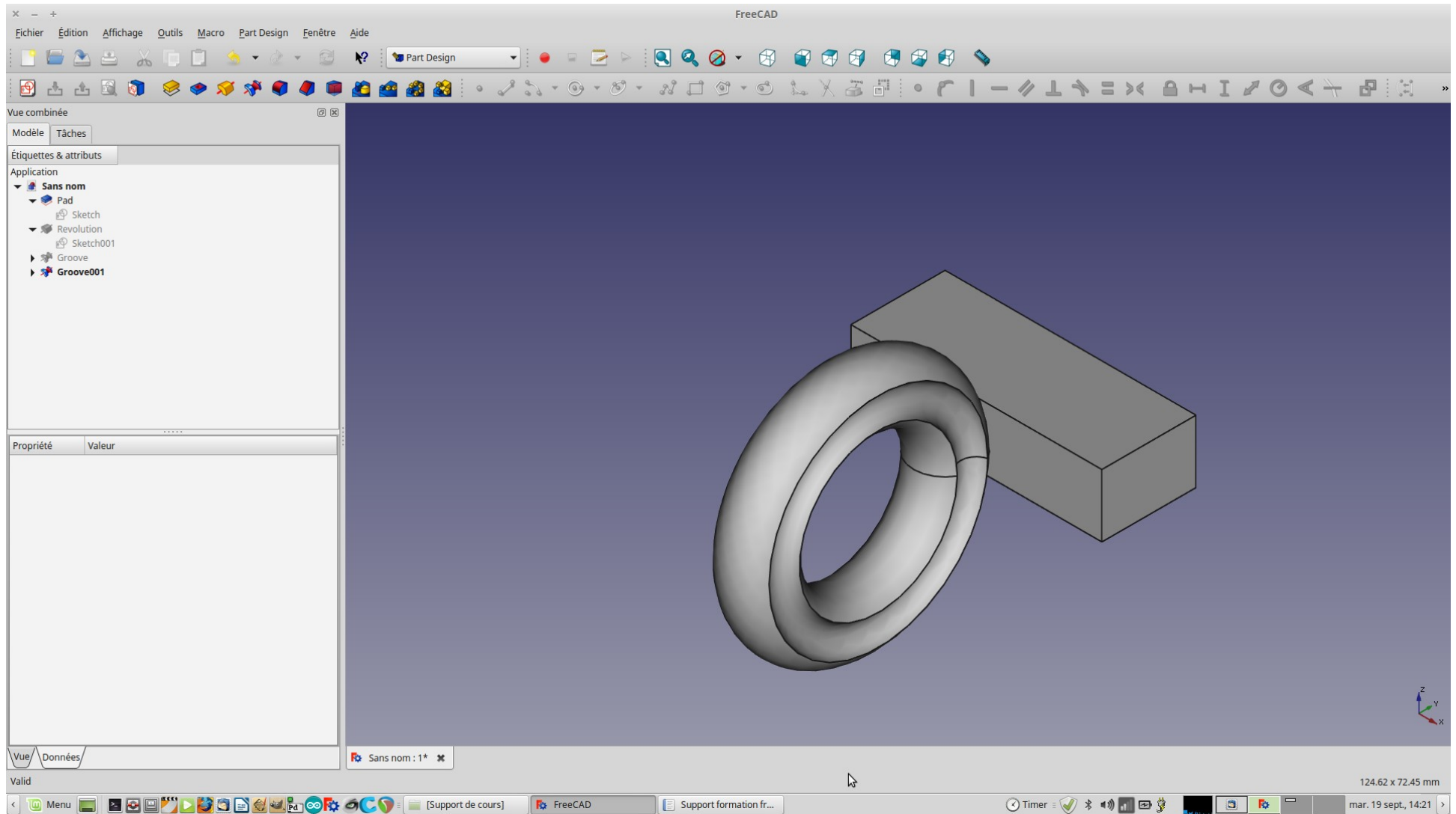
## 52. Choisir 360°



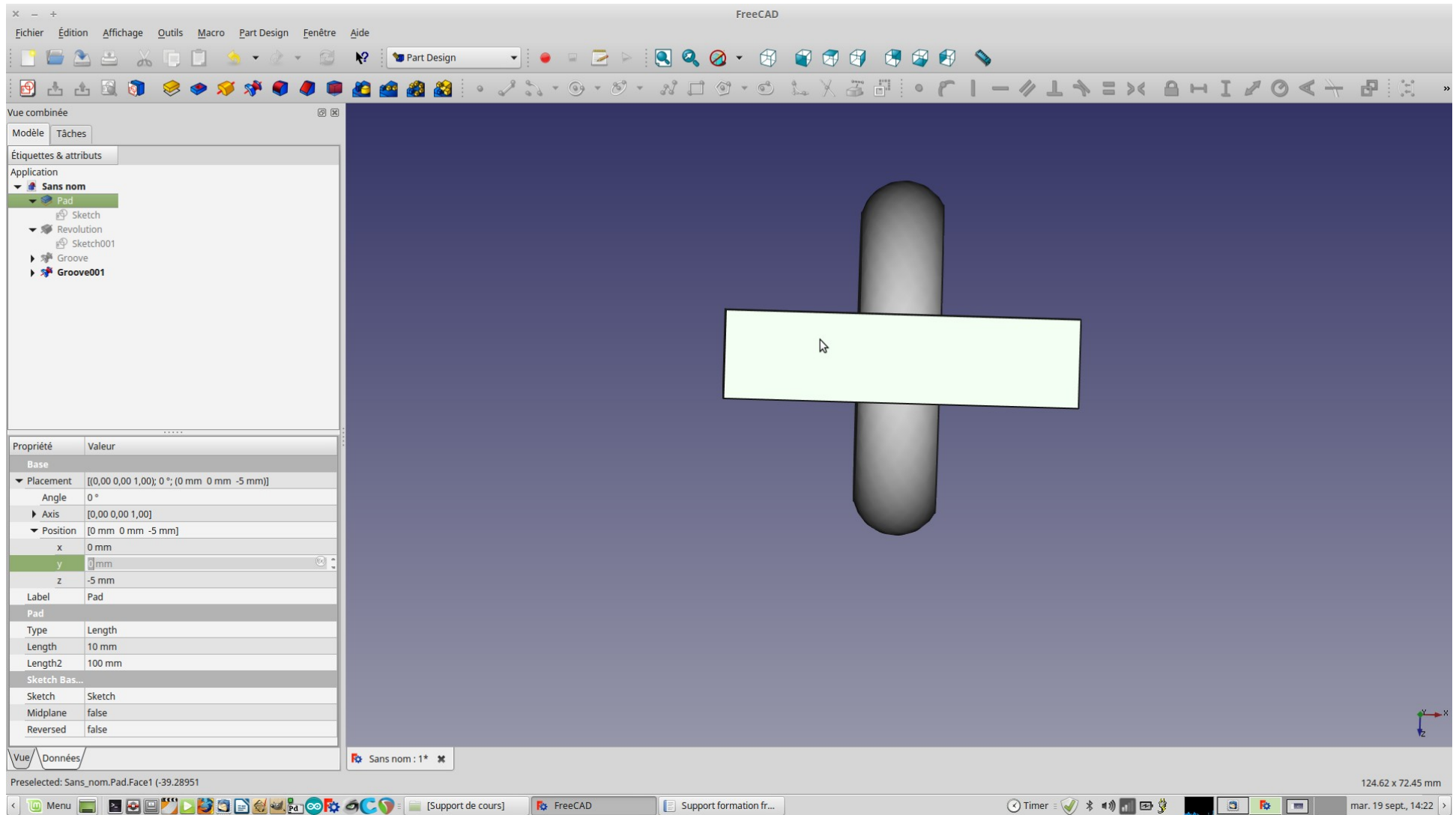
### 53. La bague est à nouveau fermée



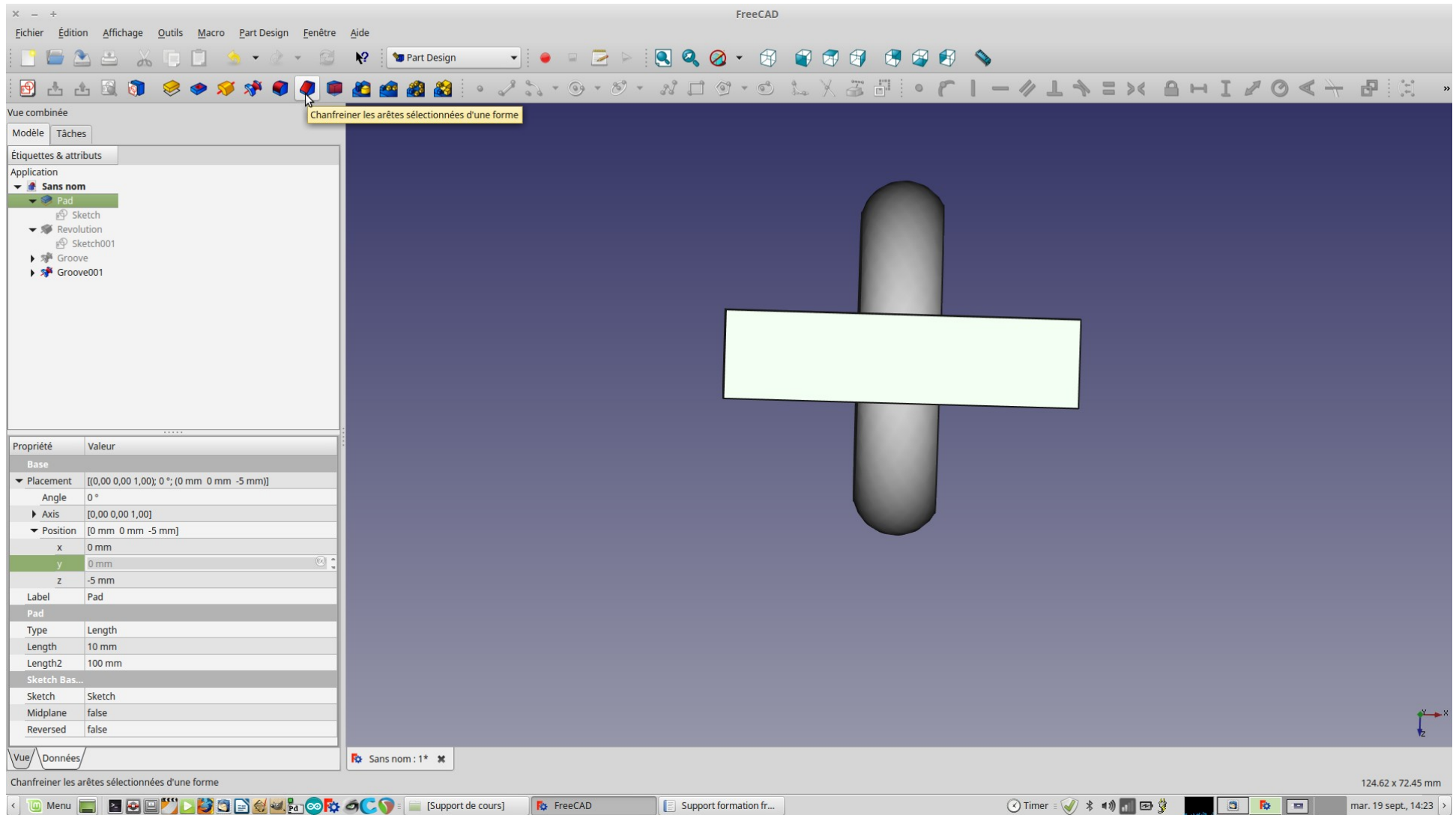
## 54. Le rendu



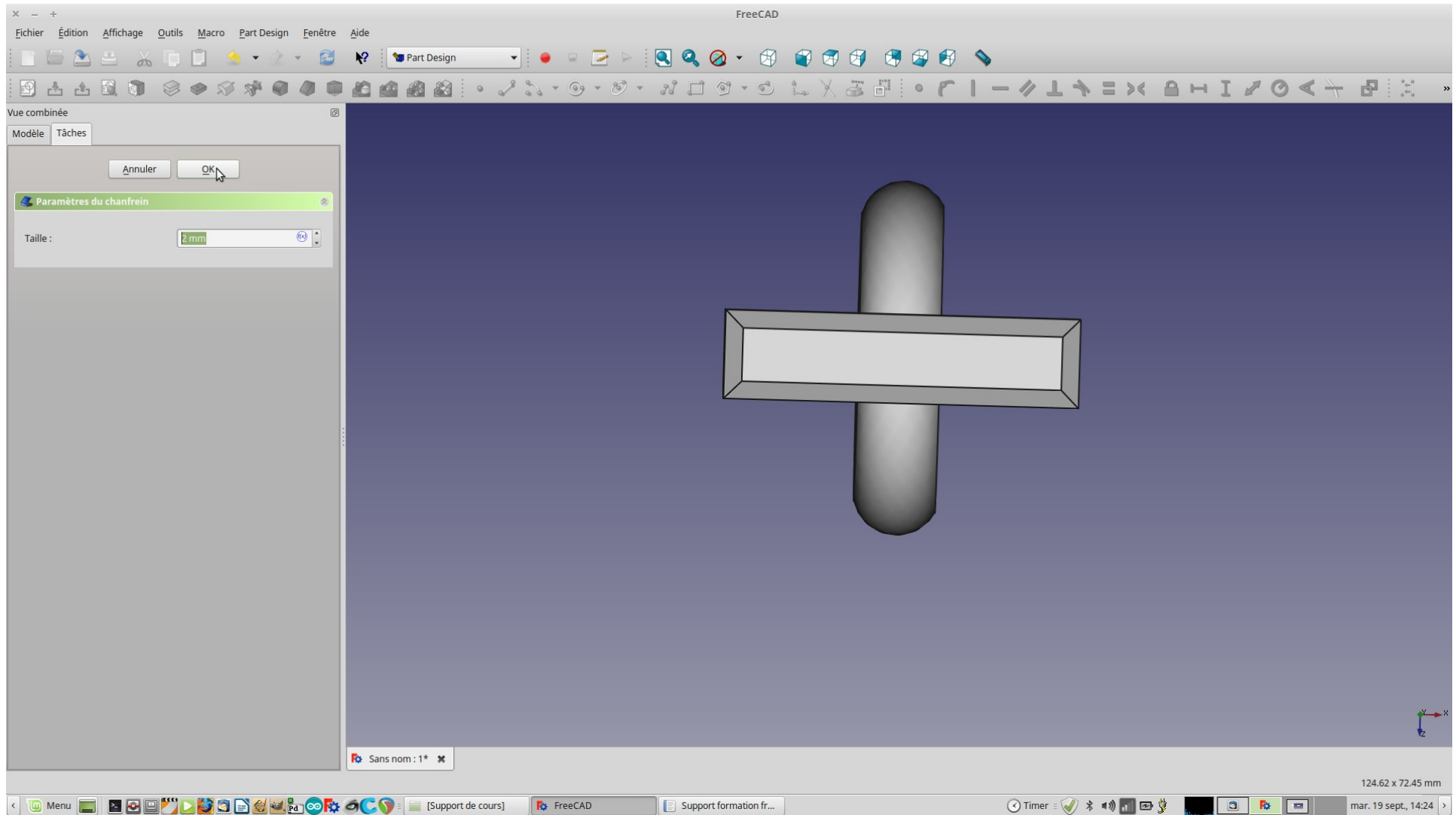
## 55. Sélectionner seulement la partie supérieure de la bague



## 56. Chanfreiner les arêtes sélectionnées

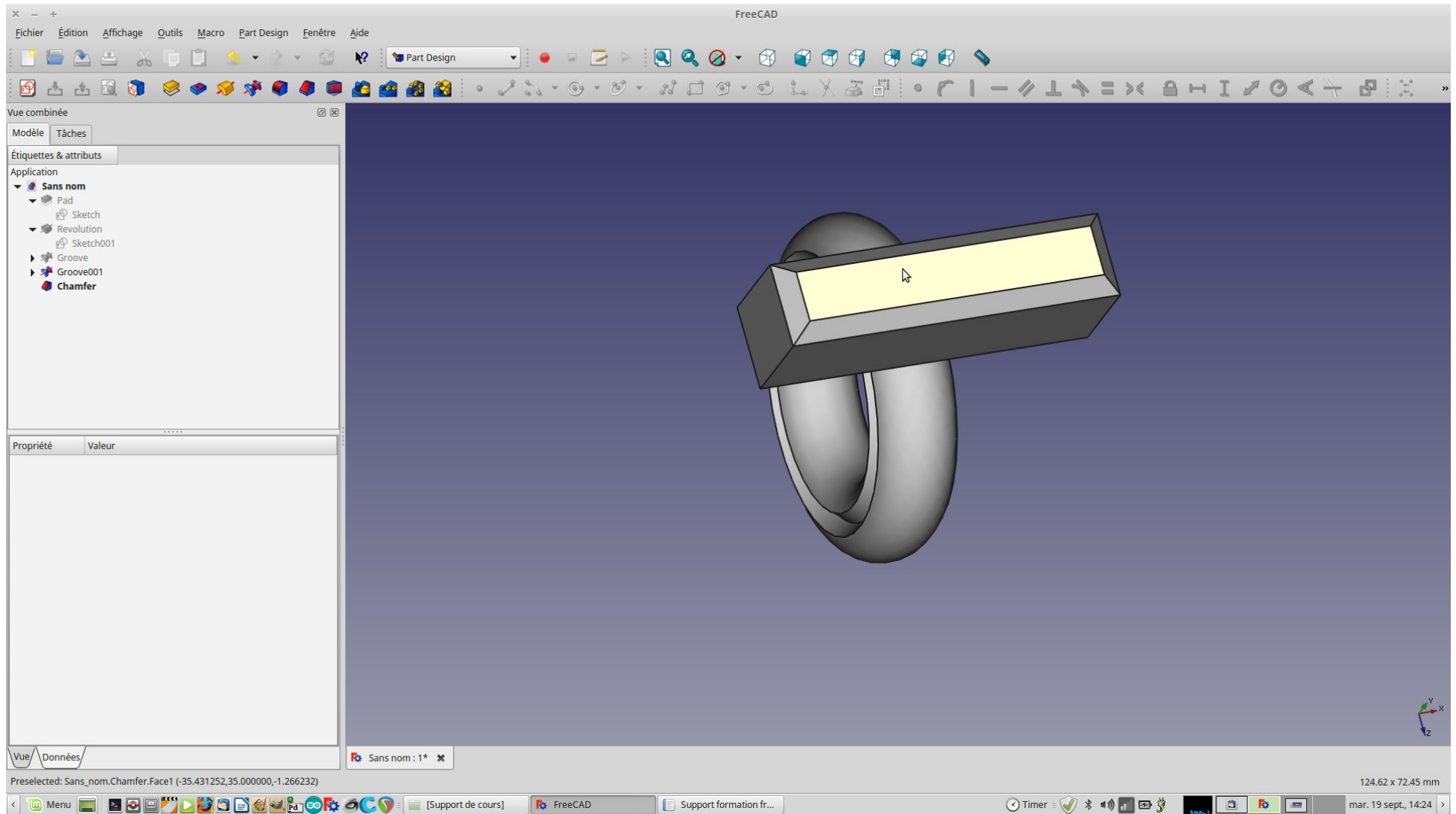


## 57. Définir une taille de 2 mm





## 58. Sélectionner à nouveau la partie supérieure



## 59. Créer une nouvelle esquisse

The screenshot shows the FreeCAD interface with a 3D model of a cross-shaped part. The part has a cylindrical stem and a rectangular crossbar with chamfered edges. The top surface of the crossbar is highlighted in light green. The interface includes a menu bar (Fichier, Édition, Affichage, Outils, Macro, Part Design, Fenêtre, Aide), a toolbar, and a left sidebar with a tree view. The tree view shows the following structure:

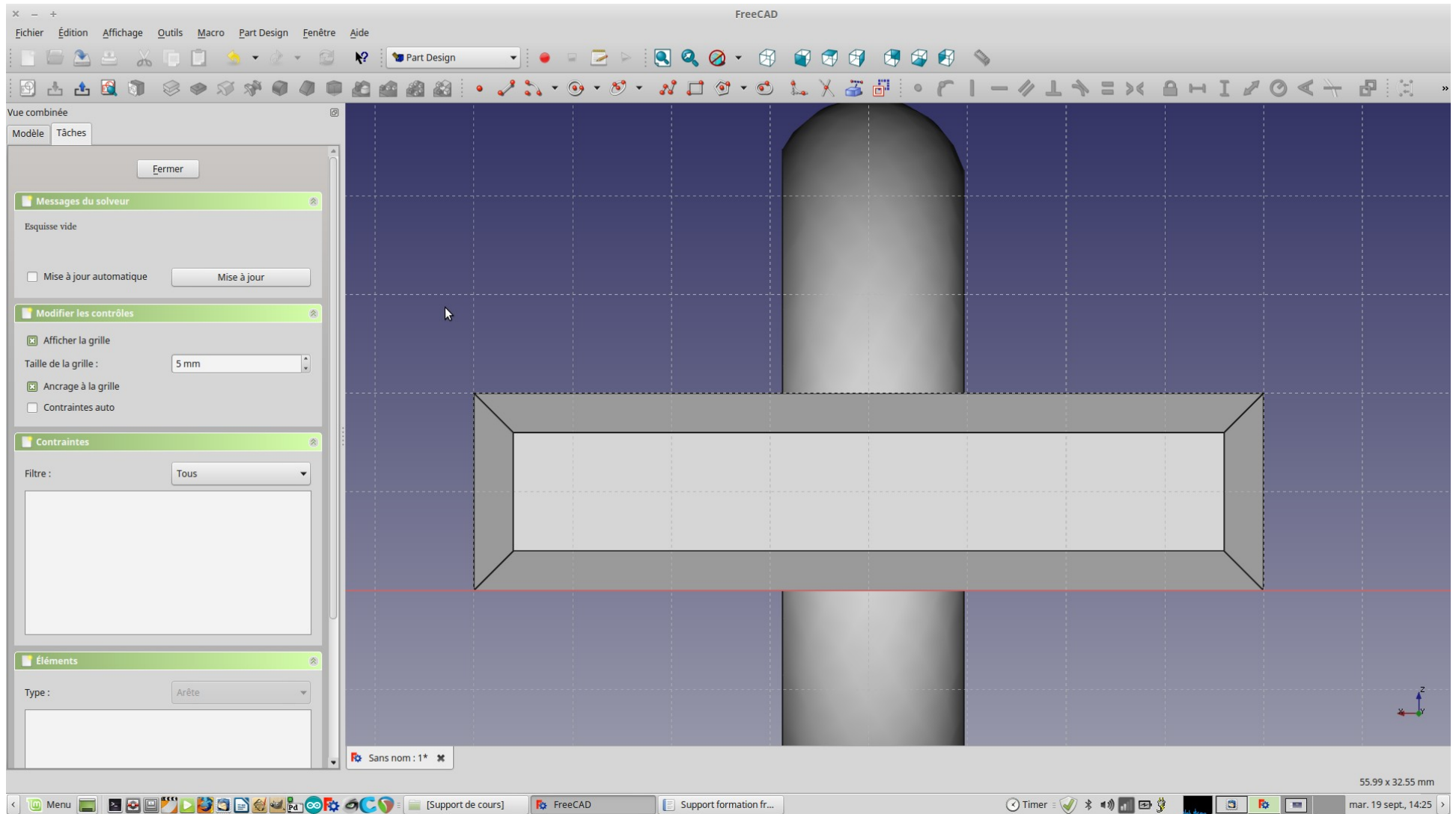
- Application
  - Sans nom
    - Pad
    - Sketch
    - Revolution
    - Sketch001
    - Groove
    - Groove001
    - Chamfer

The Properties panel on the left shows the following data:

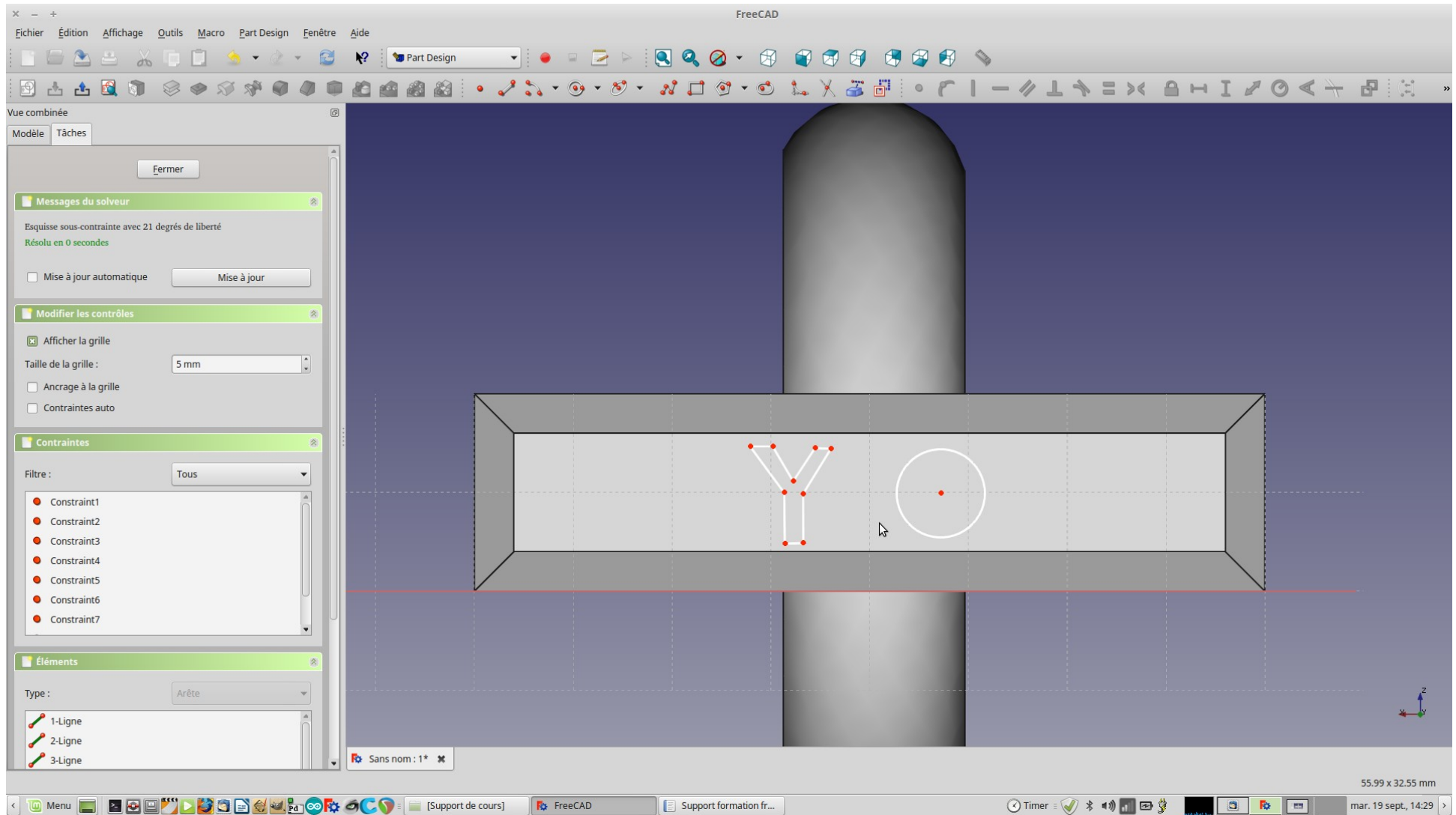
Propriété	Valeur
Base	
Size	2 mm
Placement	[(0,00 0,00 1,00); 0 °; (0 mm 0 mm -5 mm)]
Angle	0 °
Axis	[0,00 0,00 1,00]
Position	[0 mm 0 mm -5 mm]
x	0 mm
y	0 mm
z	-5 mm
Label	Chamfer

The bottom status bar shows the current view is 'Sans nom : 1\*' and the dimensions are 124.62 x 72.45 mm. The system tray at the bottom right shows the date and time: mar. 19 sept., 14:25.

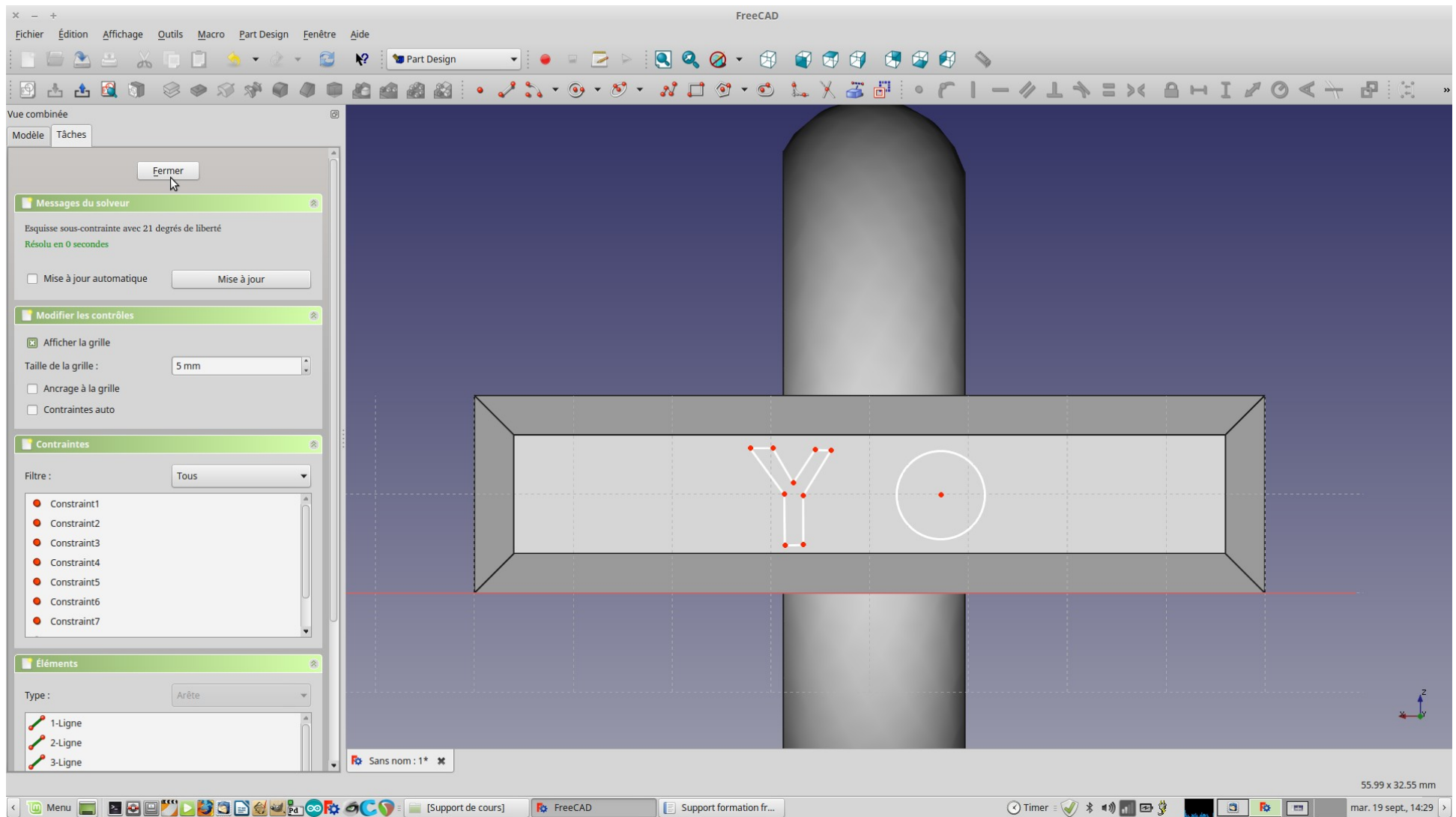
## 60. Dessiner votre motif



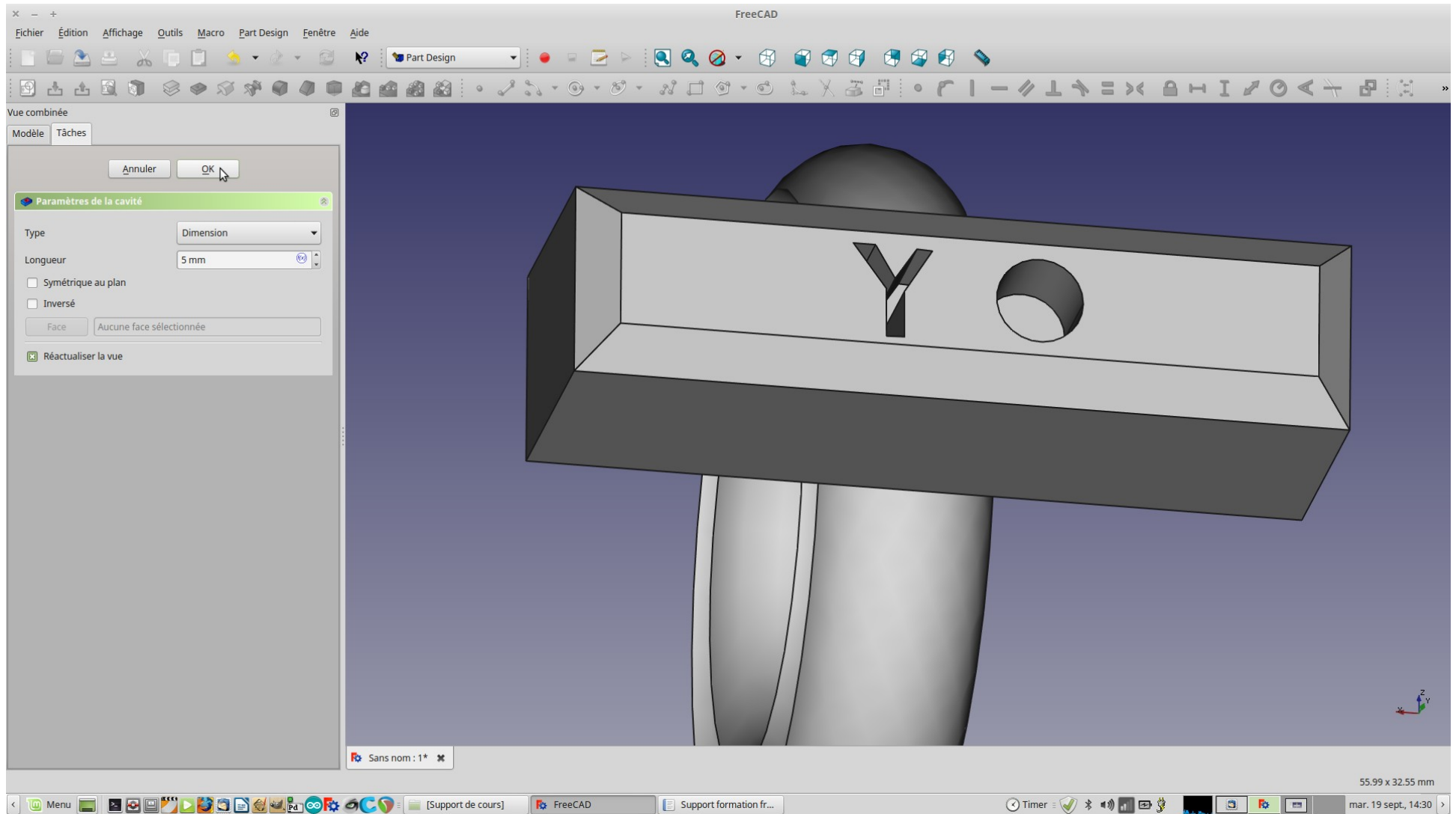
## 61. Remarquer le nombre de degré de liberté



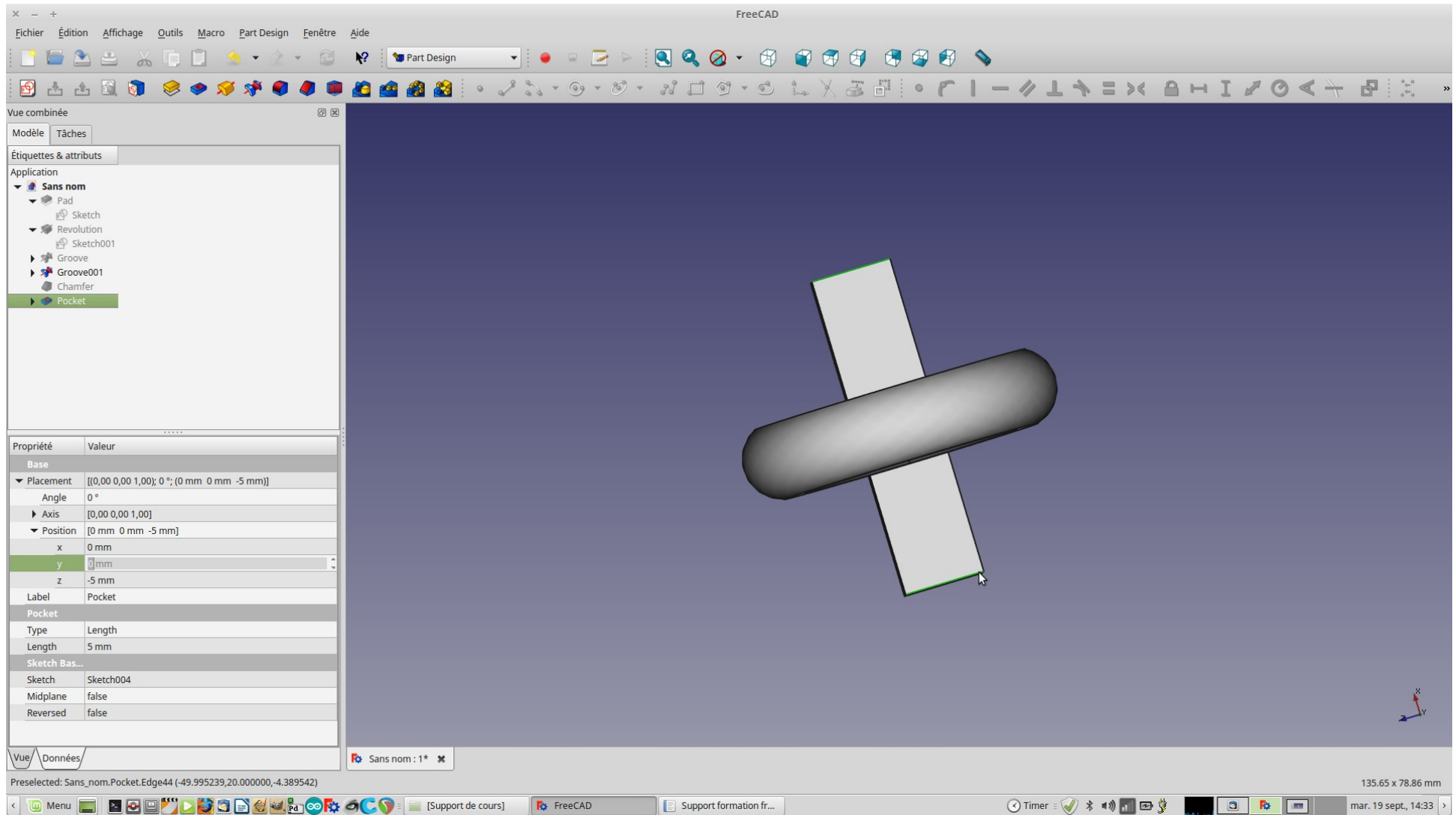
## 62. Sortir de l'édition



### 63. Créer une poche avec l'esquisse (au contraire vous pouvez aussi extruder)



## 64. Sélectionner deux arêtes parallèles au dessous du pavé





## 65. Choisir de faire un congé sur ces deux arêtes

The screenshot shows the FreeCAD interface with a 3D model of a cross-shaped part. The left sidebar contains a tree view with the following structure:

- Modèle
- Tâches
- Étiquettes & attributs
- Application
  - Sans nom
    - Pad
    - Sketch
    - Revolution
    - Sketch001
    - Groove
    - Groove001
    - Chamfer
    - Pocket

The properties panel on the left shows the following data:

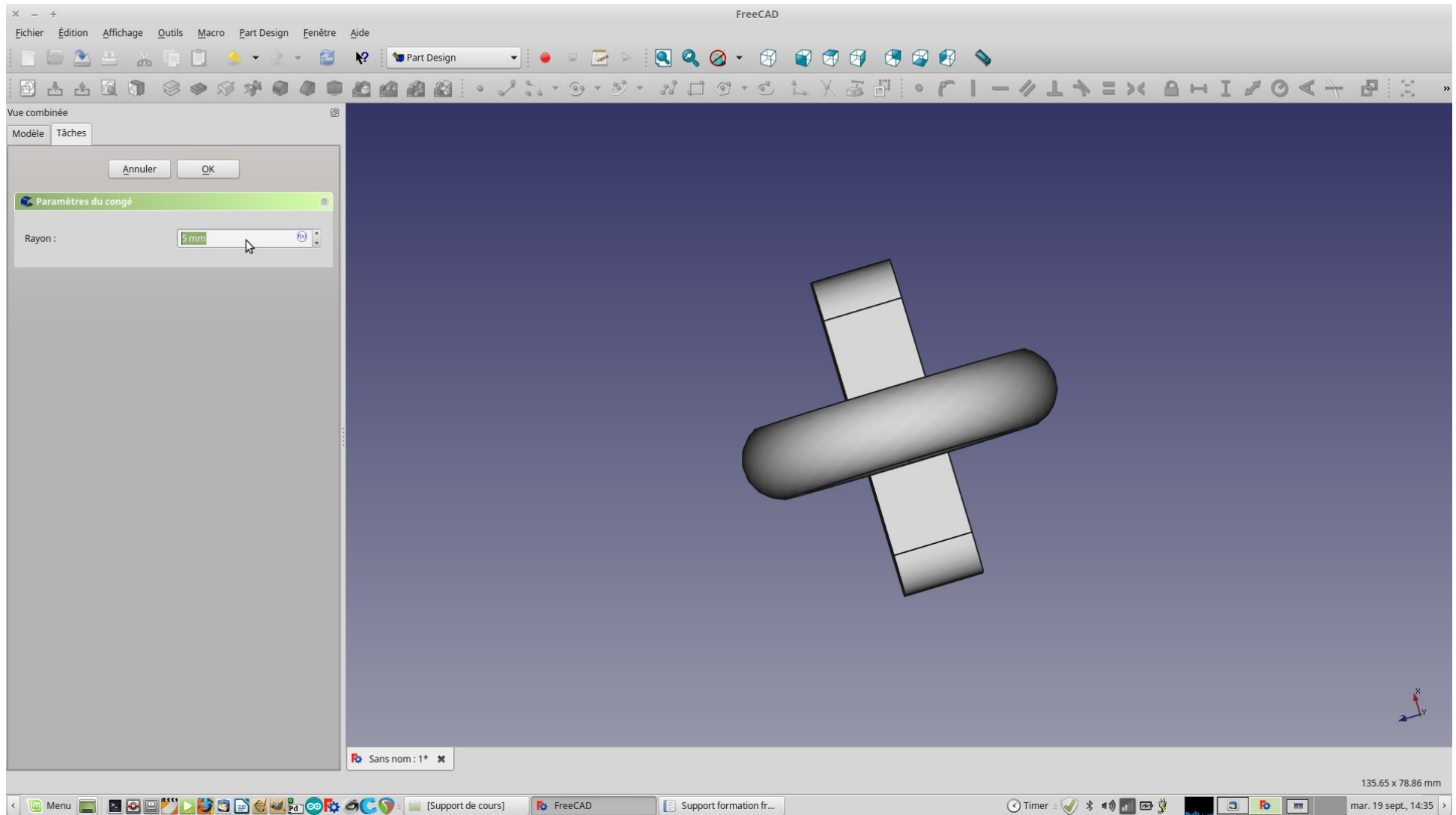
Propriété	Valeur
Base	
Placement	[(0,00 0,00 1,00); 0°; (0 mm 0 mm -5 mm)]
Angle	0°
Axis	[0,00 0,00 1,00]
Position	[0 mm 0 mm -5 mm]
x	0 mm
y	0 mm
z	-5 mm
Label	Pocket
Pocket	
Type	Length
Length	5 mm
Sketch Bas...	
Sketch	Sketch004
Midplane	false
Reversed	false

The main 3D view shows a cross-shaped part with a chamfered edge. A tooltip is visible over the chamfer tool icon, reading: "Faire un congé sur une arête, une face ou un corps".

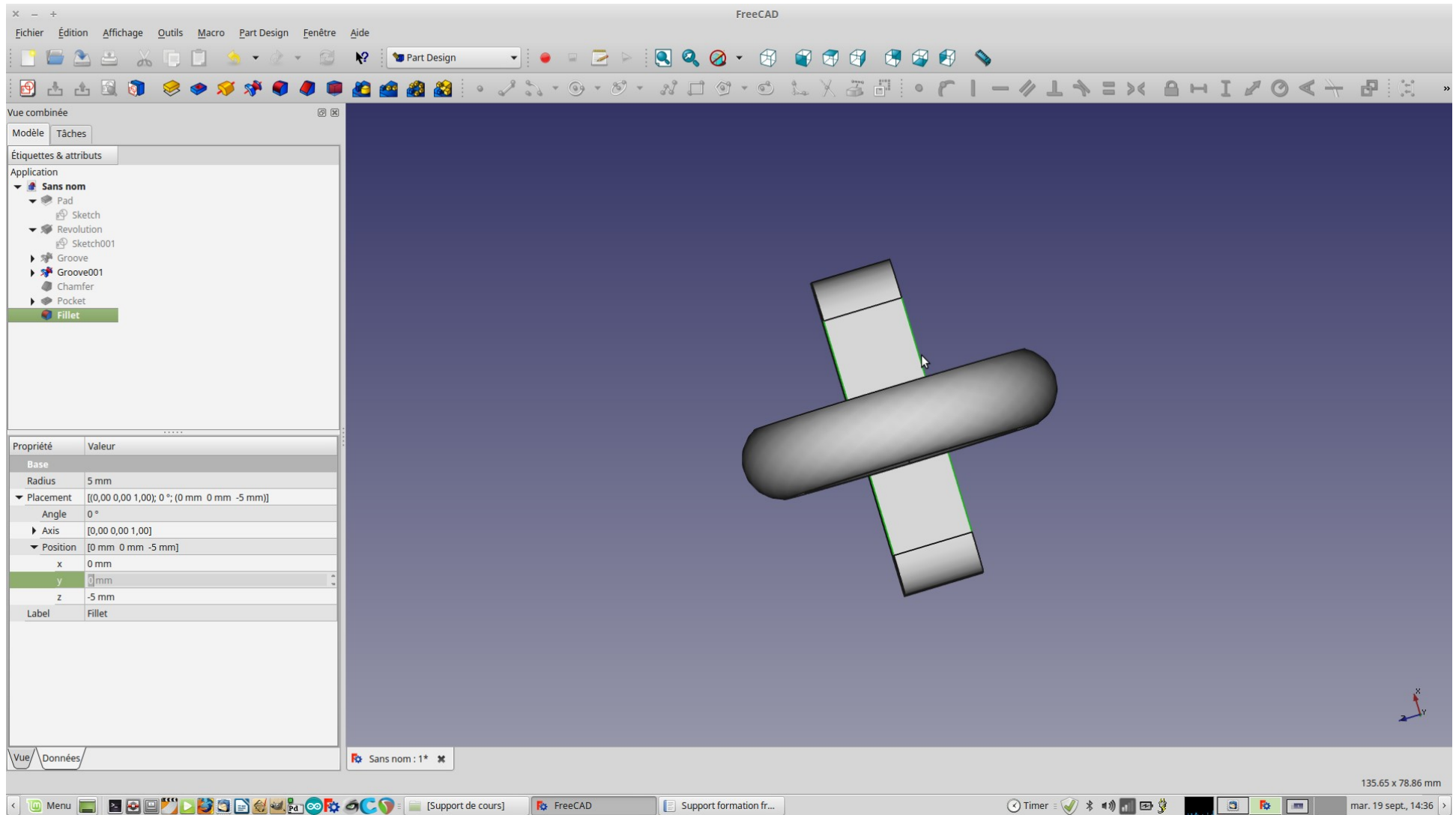
The bottom status bar shows: "Faire un congé sur une arête, une face ou un corps" and "135.65 x 78.86 mm".



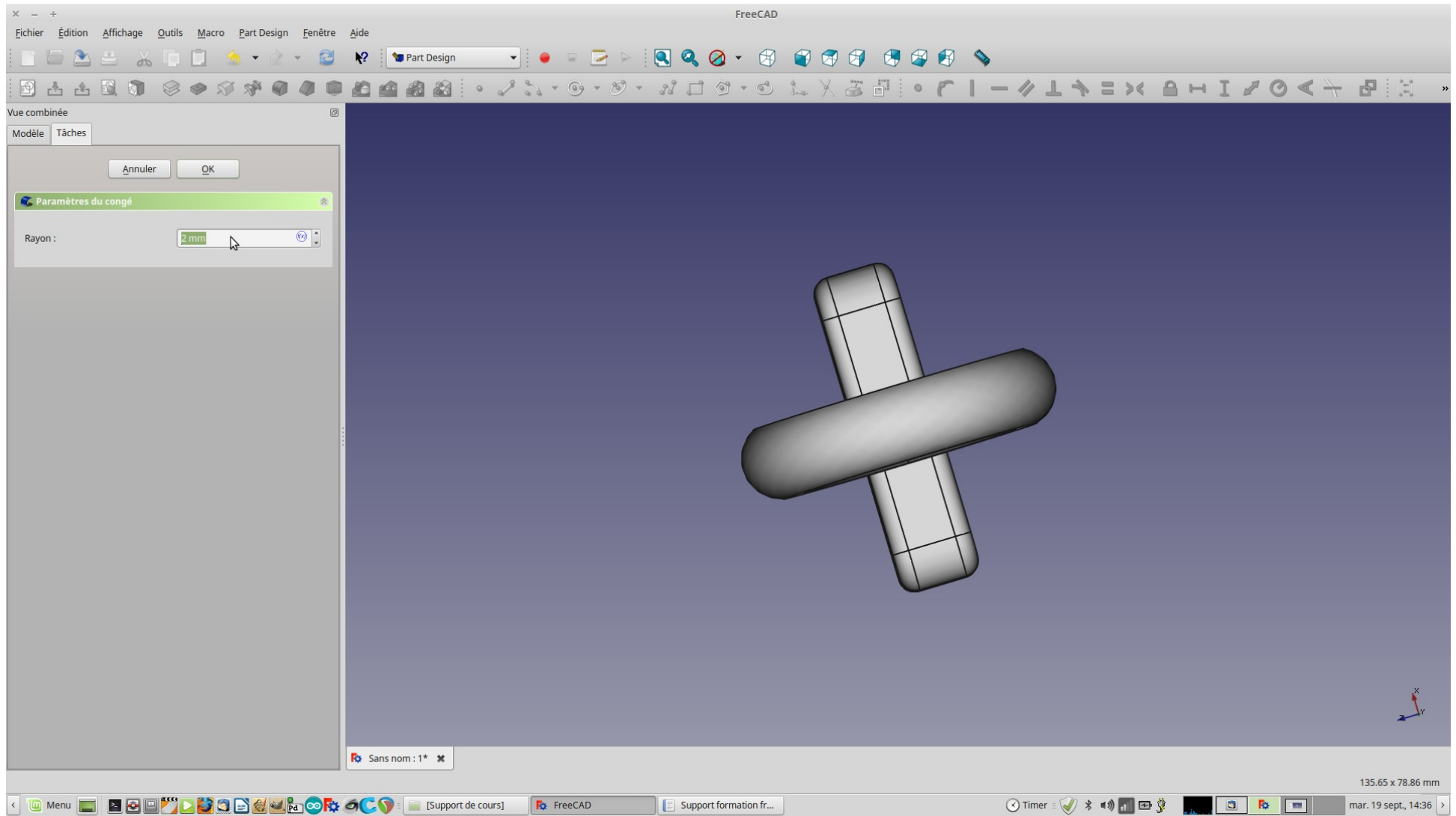
## 66. Définir le rayon du congé, ici 5 mm



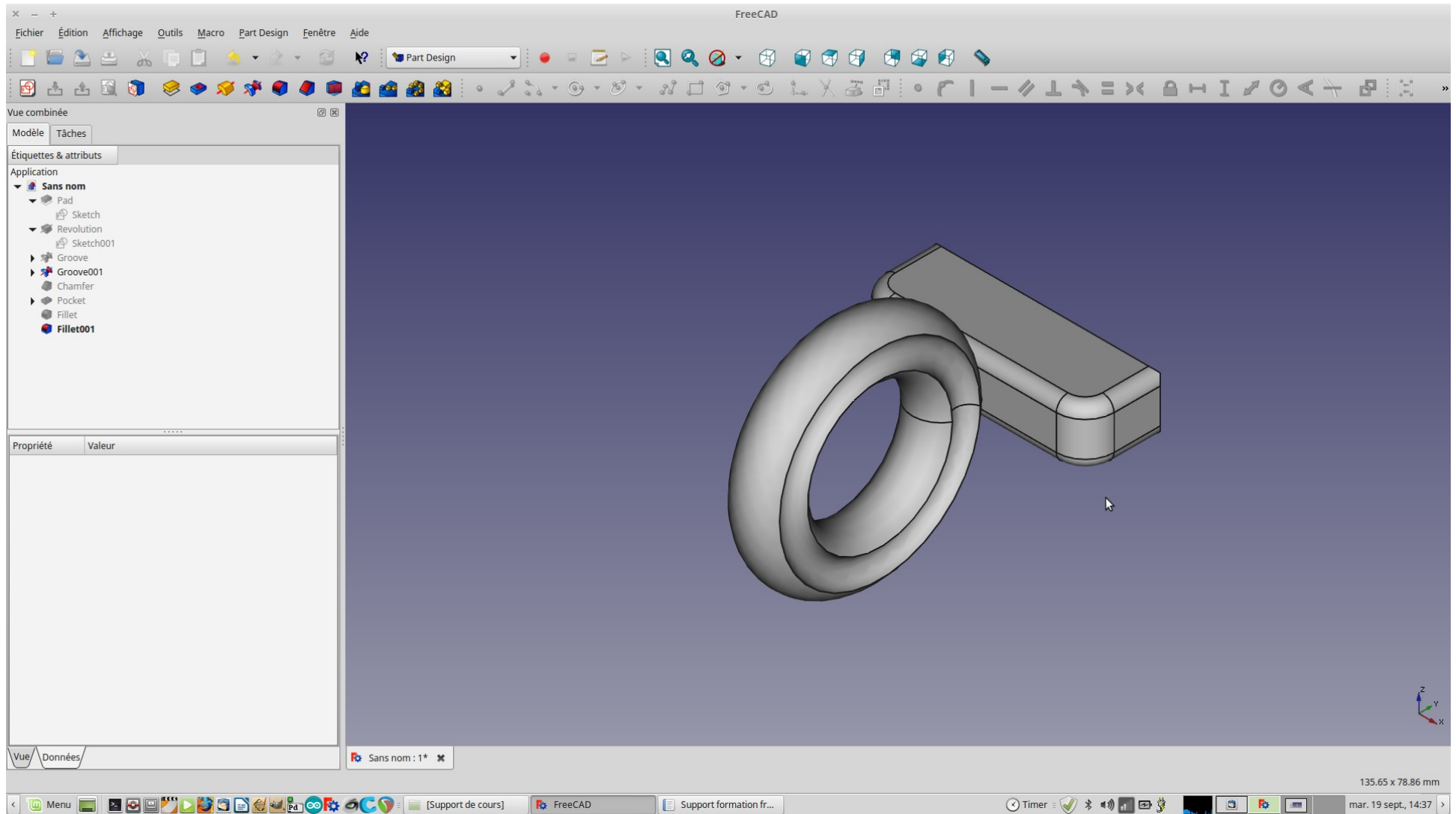
## 67. Sélectionner les deux autres arêtes vive



68. Appliquer un congé différent, ici 2 mm



## 69. Le rendu



70. Tout étant paramétrique vous pouvez modifier la taille du pavé, le diamètre de la bague ou l'angle des chanfrein

