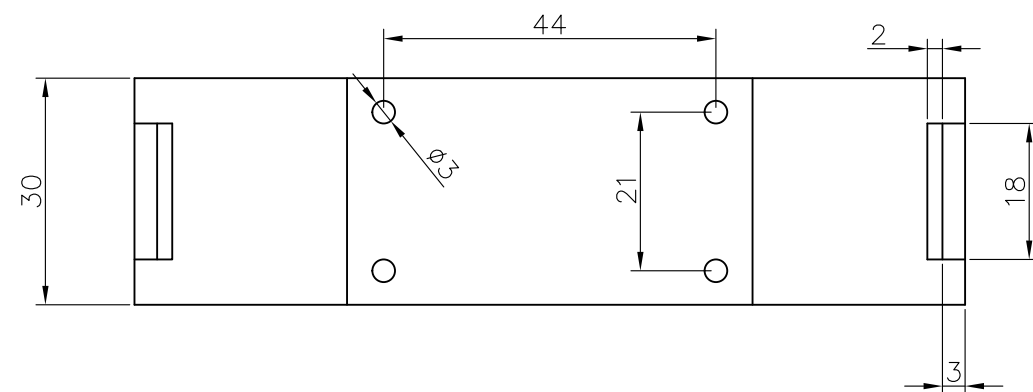
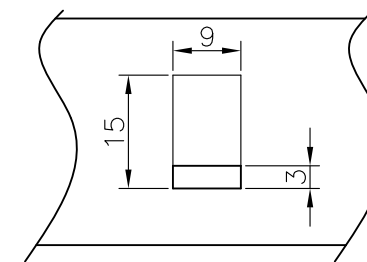


Vue selon A



0.1.0	2018-1023	Édition originale	J.Lebunetel	-		
Rév.	Date	Modification	Conçu par	Vérifié par		
Matériau ABS		Tolérances générales -	État de surface général -			
<p>Bracelet connecté Support mécanique</p>						
Numéro de document -		Révision 0.1.0	Échelle 1:1	Langue fr	Format A3	Planche 1/1

Cette œuvre est mise à disposition sous licence Creative Commons Attribution 4.0 International (CC BY 4.0).
 Pour voir une copie de cette licence, visitez <http://creativecommons.org/licenses/by/4.0/> ou écrivez à :
 Creative Commons, PO Box 1866, Mountain View, CA 94042, USA.